

Клапаны электромагнитные трехпозиционные серии ВН (в стальном корпусе)

Клапаны фланцевые на номинальные диаметры DN 25, 40, 50 с одним регулятором расхода	17-2
Клапаны фланцевые на номинальные диаметры DN 25, 40, 50 с одним регулятором расхода и датчиком положения	17-4
Клапан фланцевый на номинальный диаметр DN 25 с двумя регуляторами расхода	17-6

КЛАПАНЫ ЭЛЕКТРОМАГНИТНЫЕ ТРЕХПОЗИЦИОННЫЕ ФЛАНЦЕВЫЕ СЕРИИ ВН с одним регулятором расхода

Трехпозиционный клапан работает в следующих режимах: “максимальный расход”, “отключено”, “среднее значение расхода”.

Подвод электропитания к клапану осуществляется по следующей схеме:

а) 100 % расхода - напряжение подано на катушки “А” и “В”;

б) 10 - 60 % расхода - напряжение подано только на катушку “А”. Необходимый расход газа устанавливается ручным регулятором на магнитной системе (катушке) “В”. Поворачивая винт в сторону знака “-” можно уменьшить количество проходящего через клапан газа от 60 % до 10 % и наоборот.



Частота включений, 1/час, не более: 1000

Потребляемая мощность электромагнитной катушки, в нагретом состоянии, не более:

- в момент открытия клапана: 25 Вт;
- в режиме энергосбережения: 12,5 Вт.

Потребляемый ток в момент открытия клапана, не более:
 для исполнения 220 В: 150 мА
 для исполнения 110 В: 300 мА
 для исполнения 24 В: 1300 мА

Климатическое исполнение:

- УЗ.1 (-30...+40 °С);
- У2 (-45...+40 °С);
- УХЛ2 (-60...+40 °С)
- УХЛ1 (-60...+40 °С) - только для взрывозащищенного исполнения

Степень защиты:

- общепромышленное исполнение - IP65;
- взрывозащищенное исполнение - IP67.

Полный ресурс включений, не менее: 1 000 000.

Материал корпуса:

легированная сталь

Монтажное положение: любое, за исключением, когда электромагнитная катушка располагается ниже продольной оси клапана

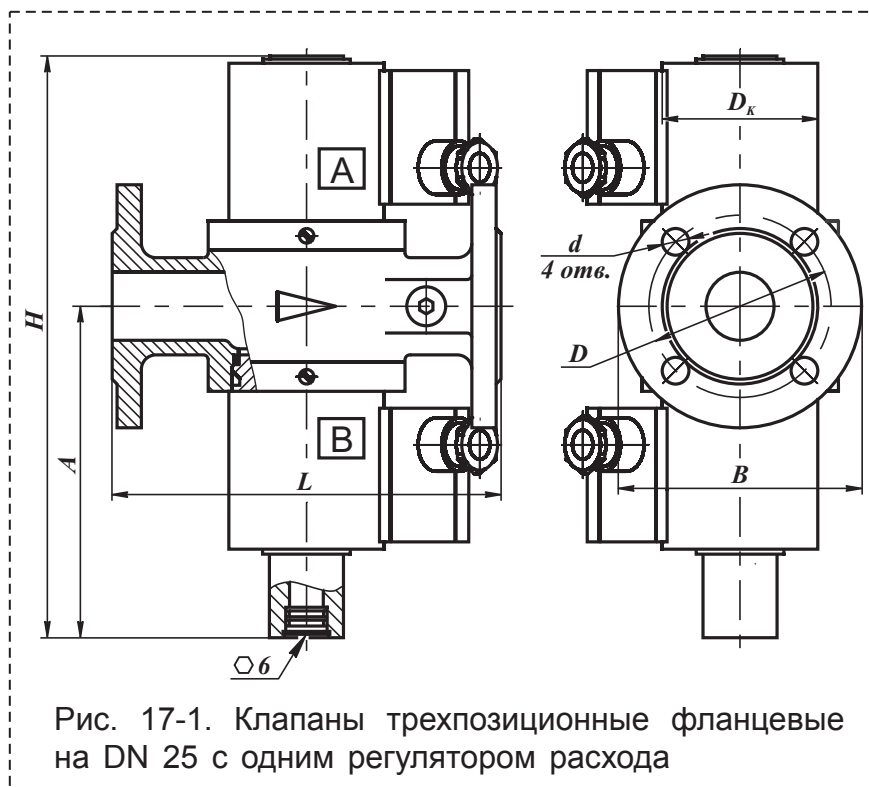


Рис. 17-1. Клапаны трехпозиционные фланцевые на DN 25 с одним регулятором расхода

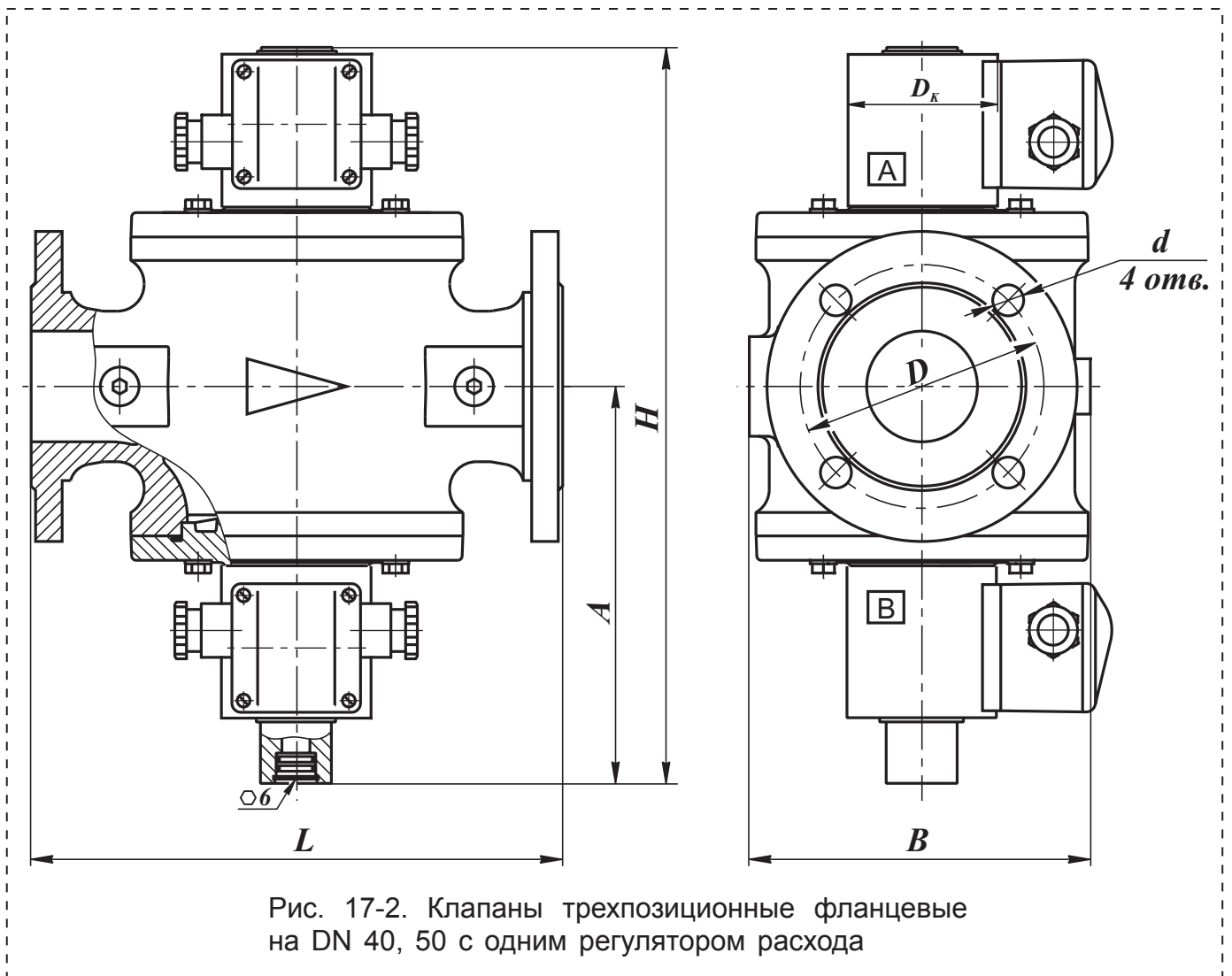


Рис. 17-2. Клапаны трехпозиционные фланцевые на DN 40, 50 с одним регулятором расхода

Наименование клапана	DN	Диапазон присоединительного давления, МПа	Размеры, мм							Масса, кг	Коэффициент сопротивления		
			L	B	D _к	H	A	D	d				
ВН1В-0,2 ст. фл.	25	0...0,02	160	100	65 (80)*	231	128	75	11	4,2 (6,6)*	10,5		
ВН1В-1 ст. фл.		0...0,1											
ВН1½В-0,2 ст. фл.	40	0...0,02	210	160		314	173	100	14			11,6 (12,8)*	7,0
ВН2В-0,2 ст. фл.	50		240	155		332	183	110				13,9 (15,1)*	

* Для взрывозащищенного исполнения клапана.

** При полностью открытом регуляторе расхода

В случае заказа клапана во взрывозащищенном исполнении (ЕхmcПТ4Gc) - в конце обозначения необходимо добавить букву «Е». Пример обозначения: ВН1В-0,2Е ст. фл.

КЛАПАНЫ ЭЛЕКТРОМАГНИТНЫЕ ТРЕХПОЗИЦИОННЫЕ ФЛАНЦЕВЫЕ СЕРИИ ВН с одним регулятором расхода и датчиком положения

Трехпозиционный клапан работает в следующих режимах: “максимальный расход”, “отключено”, “среднее значение расхода”.

Подвод электропитания к клапану осуществляется по следующей схеме:

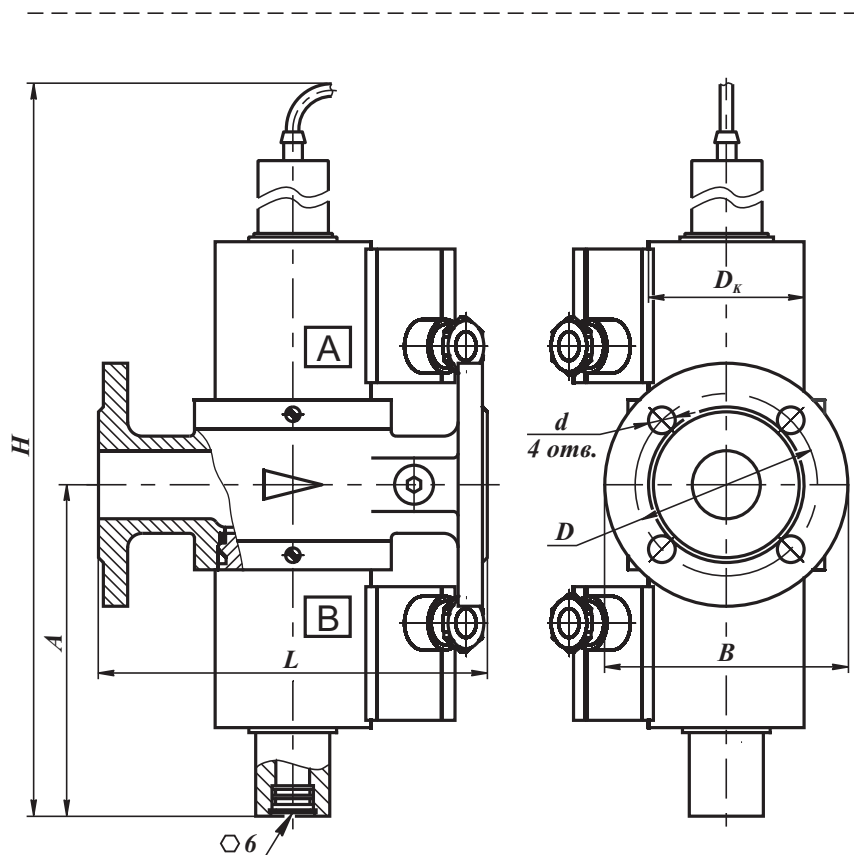
а) 100 % расхода - напряжение подано на катушки “А” и “В”;

б) 10 - 60 % расхода - напряжение подано только на катушку “А”. Необходимый расход газа устанавливается ручным регулятором на магнитной системе (катушке) “В”. Поворачивая винт в сторону знака «-» можно уменьшить количество проходящего через клапан газа от 60 % до 10 % и наоборот.

Частота включений, 1/час, не более: 1000

Потребляемая мощность электромагнитной катушки, в нагретом состоянии, не более:

- в момент открытия клапана: 25 Вт;
- в режиме энергосбережения: 12,5 Вт.



Потребляемый ток в момент открытия клапана, не более:

- для исполнения 220 В: 150 мА
- для исполнения 110 В: 300 мА
- для исполнения 24 В: 1300 мА

Климатическое исполнение:

- УЗ.1 (-30...+40 °С);
- У2 (-45...+40 °С);
- УХЛ2 (-60...+40 °С)
- УХЛ1 (-60...+40 °С) - только для взрывозащищенного исполнения

Степень защиты:

- общепромышл. исполнение - IP65;
- взрывозащ. исполнение - IP67.

Полный ресурс включений, не менее: 1 000 000.

Материал корпуса:

легированная сталь

Тип датчика положения: индуктивный (выходной ключ датчика открывается при срабатывании клапана)

Напряжение питания датчика положения: 10...30 В постоянного тока

Степень защиты датчика положения: IP68

Монтажное положение: любое, за исключением, когда электромагнитная катушка располагается ниже продольной оси клапана

Рис. 17-3. Клапаны трехпозиционные фланцевые на DN 25 с одним регулятором расхода и датчиком положения

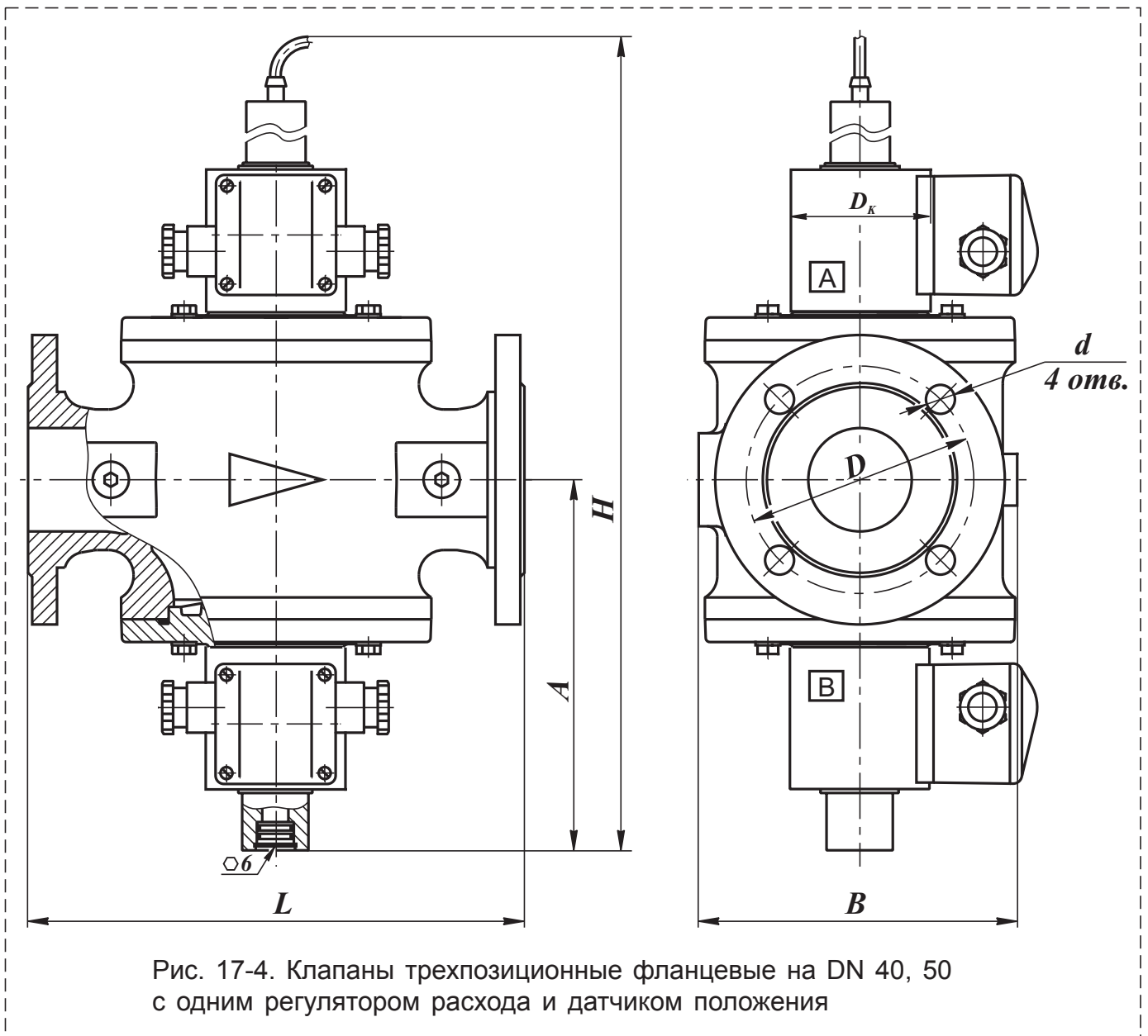


Рис. 17-4. Клапаны трехпозиционные фланцевые на DN 40, 50 с одним регулятором расхода и датчиком положения

Наименование клапана	DN	Диапазон присоединительного давления, МПа	Размеры, мм							Масса, кг	Коэффициент сопротивления		
			L	B	D _к	H	A	D	d				
ВН1В-0,2П ст. фл.	25	0...0,02	160	100	65 (80)*	329	128	75	11	4,5 (6,9)*	10,5		
ВН1В-1П ст. фл.		0...0,1											
ВН1½В-0,2П ст. фл.	40	0...0,02	210	160		411	173	100	14			11,9 (13,1)*	7,0
ВН2В-0,2П ст. фл.	50												

* Для взрывозащищенного исполнения клапана.

** При полностью открытом регуляторе расхода

В случае заказа клапана во взрывозащищенном исполнении (ExmcIIТ4Gc) - в конце обозначения необходимо добавить букву «Е». Пример обозначения: ВН1½В-0,2ПЕ ст. фл.

КЛАПАН ЭЛЕКТРОМАГНИТНОЙ ТРЕХПОЗИЦИОННЫЙ ФЛАНЦЕВЫЙ СЕРИИ ВН с двумя регуляторами расхода (DN 25)

Трехпозиционный клапан работает в следующих режимах: “максимальный расход”, “отключено”, “среднее значение расхода”.

Подвод электропитания к клапану осуществляется по следующей схеме:

- а) 40 - 100 % расхода - напряжение подано на катушки “А” и “В”;
- б) 10 - 60 % расхода - напряжение подано только на катушку “А”.

Частота включений, 1/час, не более: 1000

Потребляемая мощность электромагнитной катушки, в нагретом состоянии, не более:

- в момент открытия клапана: 25 Вт;
- в режиме энергосбережения: 12,5 Вт.

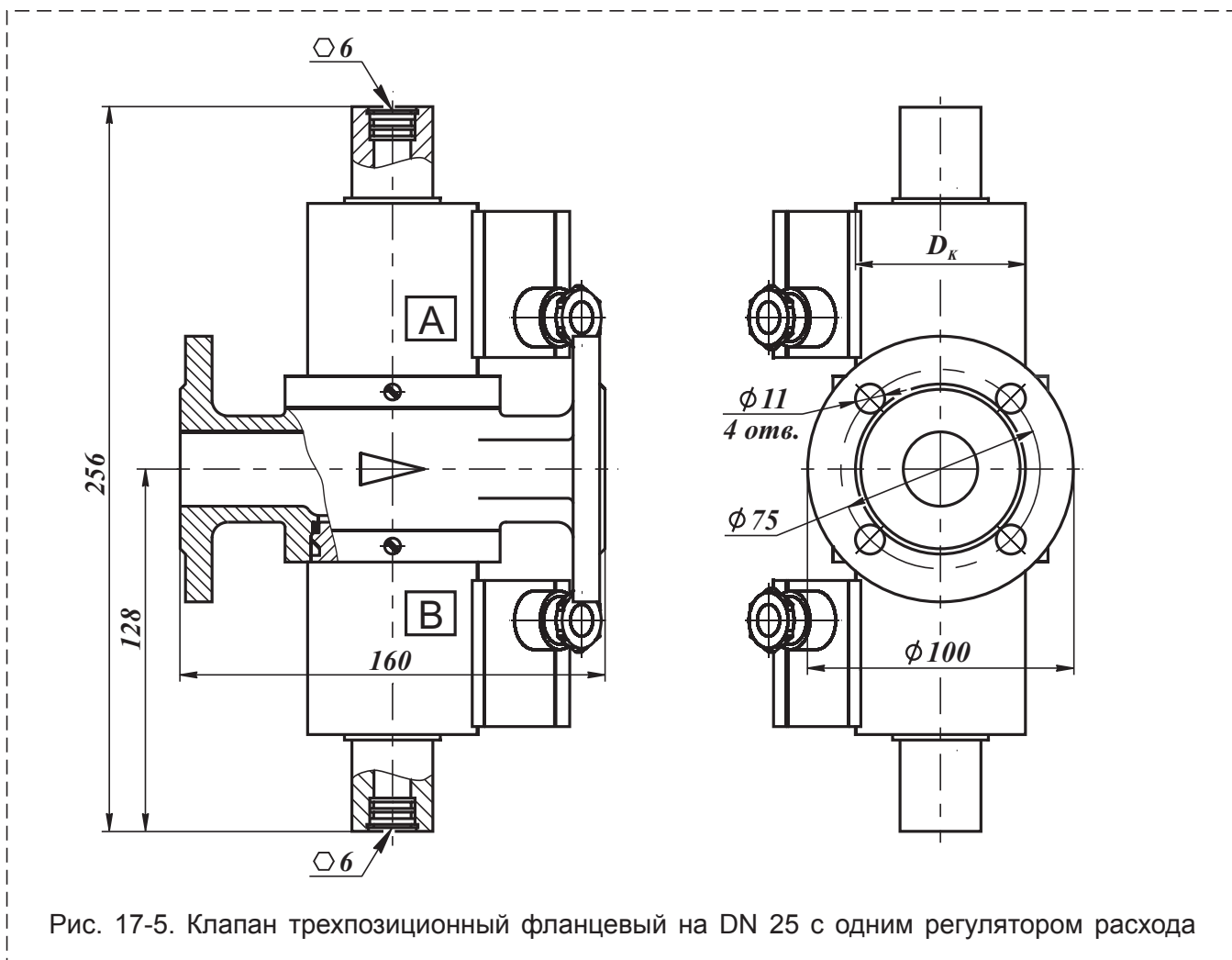


Рис. 17-5. Клапан трехпозиционный фланцевый на DN 25 с одним регулятором расхода

Климатическое исполнение:

УЗ.1 (-30...+40 °С);
 У2 (-45...+40 °С);
 УХЛ2 (-60...+40 °С)
 УХЛ1 (-60...+40 °С) - только для взрывозащищенного исполнения

Степень защиты:

общепромышленное исполнение - IP65;
 взрывозащищенное исполнение - IP67.

Полный ресурс включений, не менее:

1 000 000.

Материал корпуса: алюминиевые сплавы АК12ОЧ, АК12ПЧ

Монтажное положение: любое, за исключением, когда электромагнитная катушка располагается ниже продольной оси клапана

Клапан позволяет автоматически производить регулирование количества проходящего газа в двух режимах:

- 40 - 100 % расхода - напряжение подано на катушки “А” и “В”. Необходимый расход газа устанавливается на магнитной системе (катушке) “А”. Вращая регулятор в сторону знака “-” можно уменьшить количество проходящего через клапан газа от 100 % до 40 % и наоборот;

- 10 - 60 % расхода - напряжение подано только на катушку “А”. Необходимый расход газа устанавливается ручным регулятором на магнитной системе (катушке) “В”. Поворачивая винт в сторону знака “-” можно уменьшить количество проходящего через клапан газа от 60 % до 10 % и наоборот.

Потребляемый ток в момент открытия клапана, не более:

для исполнения 220 В: 150 мА
 для исполнения 110 В: 300 мА
 для исполнения 24 В: 1300 мА

Дополнительные характеристики

Наименование клапана	DN	Диапазон присоединительного давления, МПа	Масса, кг	Коэффициент сопротивления
ВН1В-0,2К ст. фл.	25	0...0,02	5,0 (7,4)*	6,5
ВН1В-1К ст. фл.		0...0,1		

* Для взрывозащищенного исполнения клапана.

** При полностью открытом регуляторе расхода

 В случае заказа клапана во взрывозащищенном исполнении (ExmcIIТ4Gc) - в конце обозначения необходимо добавить букву «Е». Пример обозначения: ВН1В-0,2КЕ ст. фл.

