

***Клапаны электромагнитные  
двухпозиционные серии ВН (в алюминиевом корпусе)  
для жидких сред  
(DN 15, 20, 25)***

Клапаны муфтовые для жидких сред .....	4-2
Клапаны муфтовые для жидких сред с датчиком положения .....	4-3

## КЛАПАНЫ ЭЛЕКТРОМАГНИТНЫЕ ДВУХПОЗИЦИОННЫЕ МУФТОВЫЕ СЕРИИ ВН для жидких сред



**Диапазон присоединительного (рабочего) давления, не более:** 0,4 МПа

**Характеристика рабочей среды:** неагрессивные жидкости вязкостью до  $40 \cdot 10^{-6} \text{ м}^2/\text{с}$

**Температура рабочей среды:** от 5 °С выше точки замерзания жидкости до +90 °С

**Частота включений, 1/час, не более:** 500

**Потребляемая мощность электромагнитной катушки в нагретом состоянии:**

- в момент открытия клапана: не более 35 Вт;
- в режиме энергосбережения: не более 17,5 Вт.

**Потребляемый ток в момент открытия клапана, не более:**

- для исполнения 220 В: 190 мА;
- для исполнения 110 В: 380 мА;
- для исполнения 24 В: 1700 мА.

**Климатическое исполнение:**

- УЗ.1 (-30...+40 °С);
- У2 (-45...+40 °С);
- УХЛ2 (-60...+40 °С)
- УХЛ1 (-60...+40 °С) - только для взрывозащищенного исполнения

**Степень защиты:**

- общепромышленное исполнение - IP65;
- взрывозащищенное исполнение - IP67.

**Полный ресурс включений, не менее:** 1 000 000.

**Материал корпуса:** алюминиевые сплавы АК12ОЧ, АК12ПЧ

**Монтажное положение:** любое, за исключением, когда электромагнитная катушка располагается ниже продольной оси клапана

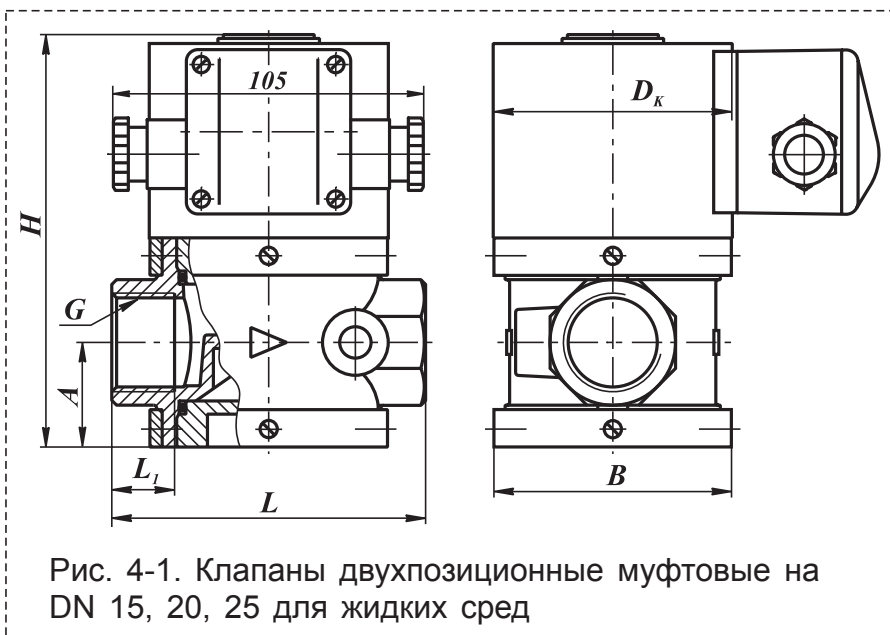


Рис. 4-1. Клапаны двухпозиционные муфтовые на DN 15, 20, 25 для жидких сред

Наименование клапана	Номинальный диаметр DN	G, дюйм	Размеры, мм						Масса, кг	Коэффициент сопротивления
			L	L <sub>1</sub>	B	D <sub>к</sub>	H	A		
ВН <sup>1</sup> / <sub>2</sub> С-4	15	1/2	91	18	73	80	131	31,5	2,6 (3,3)*	10,1
ВН <sup>3</sup> / <sub>4</sub> С-4	20	3/4								22,5
ВН1С-4	25	1	105	21	80		138	35	2,8 (3,5)*	51,1

\* Для взрывозащищенного исполнения клапана.

В случае заказа клапана во взрывозащищенном исполнении (ExmcIIТ4Gc) - в конце обозначения необходимо добавить букву «Е». Пример обозначения: ВН<sup>1</sup>/<sub>2</sub>С-4Е.

## КЛАПАНЫ ЭЛЕКТРОМАГНИТНЫЕ ДВУХПОЗИЦИОННЫЕ МУФТОВЫЕ СЕРИИ ВН для жидких сред с датчиком положения



**Диапазон присоединительного (рабочего) давления, не более:** 0,4 МПа

**Характеристика рабочей среды:** неагрессивные жидкости вязкостью до  $40 \cdot 10^{-6} \text{ м}^2/\text{с}$

**Температура рабочей среды:** от 5 °С выше точки замерзания жидкости до +90 °С

**Частота включений, 1/час, не более:** 500

**Потребляемая мощность электромагнитной катушки в нагретом состоянии:**

- в момент открытия клапана: не более 35 Вт;
- в режиме энергосбережения: не более 17,5 Вт.

**Потребляемый ток в момент открытия клапана, не более:**

- для исполнения 220 В: 190 мА;
- для исполнения 110 В: 380 мА;
- для исполнения 24 В: 1700 мА.

**Климатическое исполнение:**

- УЗ.1 (-30...+40 °С);
- У2 (-45...+40 °С);
- УХЛ2 (-60...+40 °С)
- УХЛ1 (-60...+40 °С) - только для взрывозащищенного исполнения

**Степень защиты:**

- общепромышленное исполнение - IP65;
- взрывозащищенное исполнение - IP67.

**Полный ресурс включений, не менее:** 1 000 000.

**Материал корпуса:** алюминиевые сплавы АК12ОЧ, АК12ПЧ

**Тип датчика положения:** индуктивный (выходной ключ датчика открывается при срабатывании клапана)

**Напряжение питания датчика положения:** 10...30 В постоянного тока

**Степень защиты датчика положения:** IP68

**Монтажное положение:** любое, за исключением, когда электромагнитная катушка располагается ниже продольной оси клапана

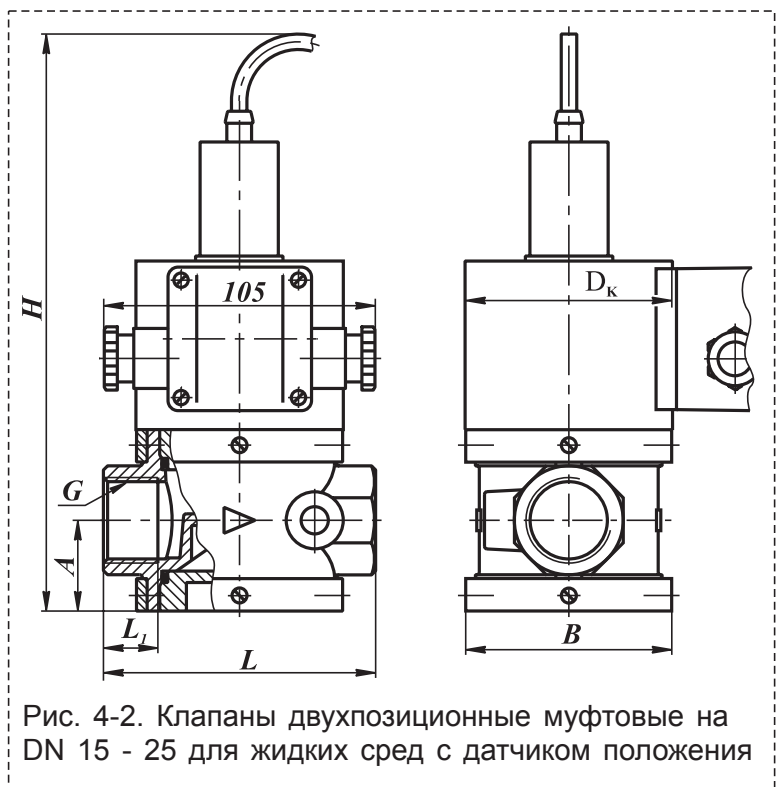


Рис. 4-2. Клапаны двухпозиционные муфтовые на DN 15 - 25 для жидких сред с датчиком положения

Наименование клапана	Номинальный диаметр DN	G, дюйм	Размеры, мм						Масса, кг	Коэффициент сопротивления
			L	L <sub>1</sub>	B	D <sub>к</sub>	H	A		
ВН <sup>1/2</sup> С-4П	15	1/2	91	18	73	80	231	31,5	2,9 (3,6)*	10,1
ВН <sup>3/4</sup> С-4П	20	3/4								22,5
ВН1С-4П	25	1	105	21	80		238	35	3,1 (3,8)*	51,1

\* Для взрывозащищенного исполнения клапана.

В случае заказа клапана во взрывозащищенном исполнении (ExmсПТ4Gc) - в конце обозначения необходимо добавить букву «Е». Пример обозначения: ВН<sup>3/4</sup>С-4ПЕ.

