

***Клапаны электромагнитные
двухпозиционные серии ВН (в алюминиевом корпусе)
для жидких сред
(DN 15, 20, 25)***

Клапаны муфтовые для жидких сред	4-2
Клапаны муфтовые для жидких сред с датчиком положения	4-3

**КЛАПАНЫ ЭЛЕКТРОМАГНИТНЫЕ
ДВУХПОЗИЦИОННЫЕ МУФТОВЫЕ
СЕРИИ ВН
для жидких сред**



Диапазон присоединительного (рабочего) давления, не более: 0,4 МПа

Характеристика рабочей среды: неагрессивные жидкости вязкостью до $40 \cdot 10^{-6} \text{ м}^2/\text{с}$

Температура рабочей среды: от 5 °С выше точки замерзания жидкости до +90 °С

Частота включений, 1/час, не более: 500

Потребляемая мощность электромагнитной катушки в нагретом состоянии:

- в момент открытия клапана: не более 35 Вт;
- в режиме энергосбережения: не более 17,5 Вт.

Потребляемый ток в момент открытия клапана, не более:

- для исполнения 220 В: 190 мА;
- для исполнения 110 В: 380 мА;
- для исполнения 24 В: 1700 мА.

Климатическое исполнение:

- УЗ.1 (-30...+60 °С);
- У2 (-45...+60 °С);
- УХЛ2 (-60...+60 °С)
- УХЛ1 (-60...+60 °С) - только для взрывозащищенного исполнения

Степень защиты:

- общепромышленное исполнение - IP65;
- взрывозащищенное исполнение - IP67.

Полный ресурс включений, не менее: 1 000 000.

Материал корпуса: алюминиевые сплавы АК12ОЧ, АК12ПЧ

Монтажное положение: любое, за исключением, когда электромагнитная катушка располагается ниже продольной оси клапана

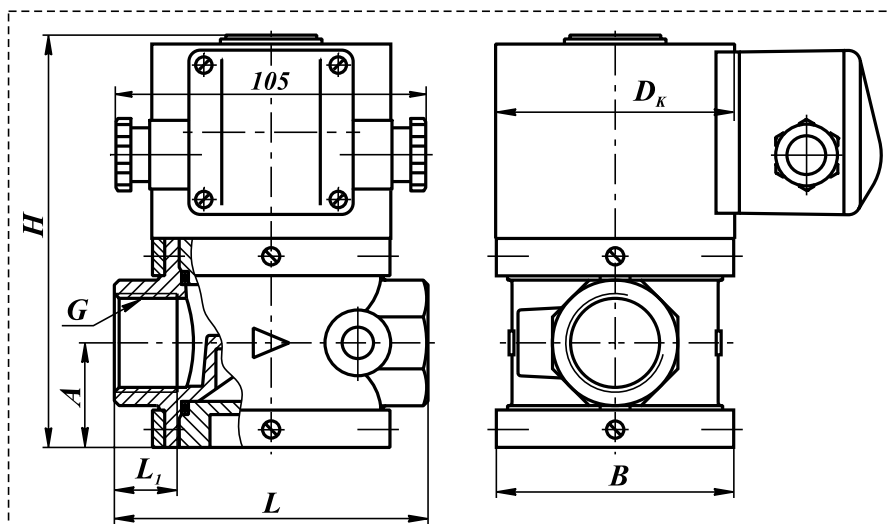


Рис. 4-1. Клапаны двухпозиционные муфтовые на DN 15, 20, 25 для жидких сред

Наименование клапана	Номинальный диаметр DN	G, дюйм	Размеры, мм						Масса, кг	Коэффициент сопротивления
			L	L ₁	B	D _к	H	A		
ВН ¹ / ₂ С-4	15	1/2	91	18	73	80	131	31,5	2,6 (3,3)*	10,1
ВН ³ / ₄ С-4	20	3/4								22,5
ВН1С-4	25	1	105	21	80		138	35	2,8 (3,5)*	51,1

* Для взрывозащищенного исполнения клапана.

В случае заказа клапана во взрывозащищенном исполнении (2Ex mc II T4 Gc X / II Gb с T4) - в конце обозначения необходимо добавить букву «Е». Пример обозначения: ВН¹/₂С-4Е.

КЛАПАНЫ ЭЛЕКТРОМАГНИТНЫЕ ДВУХПОЗИЦИОННЫЕ МУФТОВЫЕ СЕРИИ ВН для жидких сред с датчиком положения



Диапазон присоединительного (рабочего) давления, не более: 0,4 МПа

Характеристика рабочей среды: неагрессивные жидкости вязкостью до $40 \cdot 10^{-6} \text{ м}^2/\text{с}$

Температура рабочей среды: от 5 °С выше точки замерзания жидкости до +90 °С

Частота включений, 1/час, не более: 500

Потребляемая мощность электромагнитной катушки в нагретом состоянии:

- в момент открытия клапана: не более 35 Вт;
- в режиме энергосбережения: не более 17,5 Вт.

Потребляемый ток в момент открытия клапана, не более:

для исполнения 220 В: 190 мА;
для исполнения 110 В: 380 мА;
для исполнения 24 В: 1700 мА.

Климатическое исполнение:

УЗ.1 (-30...+60 °С);
У2 (-45...+60 °С);
УХЛ2 (-60...+60 °С)
УХЛ1 (-60...+60 °С) - только для взрывозащищенного исполнения

Степень защиты:

общепромышленное исполнение - IP65;
взрывозащищенное исполнение - IP67.

Полный ресурс включений, не менее: 1 000 000.

Материал корпуса: алюминиевые сплавы АК12ОЧ, АК12ПЧ

Тип датчика положения: индуктивный (выходной ключ датчика открывается при срабатывании клапана)

Напряжение питания датчика положения: 10...30 В постоянного тока

Степень защиты датчика положения: IP68

Монтажное положение: любое, за исключением, когда электромагнитная катушка располагается ниже продольной оси клапана

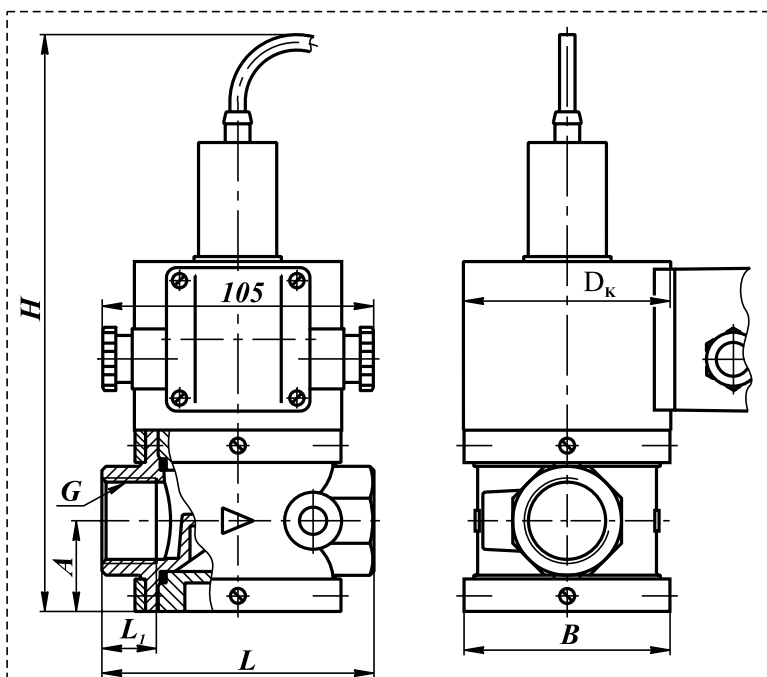


Рис. 4-2. Клапаны двухпозиционные муфтовые на DN 15 - 25 для жидких сред с датчиком положения

Наименование клапана	Номинальный диаметр DN	G, дюйм	Размеры, мм						Масса, кг	Коэффициент сопротивления
			L	L ₁	B	D _к	H	A		
ВН ¹ / ₂ С-4П	15	1/2	91	18	73	80	231	31,5	2,9 (3,6)*	10,1
ВН ³ / ₄ С-4П	20	3/4								22,5
ВН1С-4П	25	1	105	21	80		238	35	3,1 (3,8)*	51,1

* Для взрывозащищенного исполнения клапана.

В случае заказа клапана во взрывозащищенном исполнении (2Ex тс II Т4 Gc X / II Gb с Т4) - в конце обозначения необходимо добавить букву «Е». Пример обозначения: ВН³/₄С-4ПЕ.
