

Клапаны электромагнитные двухпозиционные серии ВН с медленным открытием (в алюминиевом корпусе)

Вводная часть	6-1
Клапаны электромагнитные двухпозиционные муфтовые DN 15 - 50 с медленным открытием	6-2
Клапаны электромагнитные двухпозиционные муфтовые DN 15 - 50 с медленным открытием и датчиком положения	6-4
Клапаны электромагнитные двухпозиционные фланцевые DN 15 - 50 с медленным открытием	6-6
Клапаны электромагнитные двухпозиционные фланцевые DN 65 - 100 с медленным открытием	6-8
Клапаны электромагнитные двухпозиционные фланцевые DN 65 - 100 с медленным открытием (исполнение: с присоединительными фланцами PN 16)	6-10
Клапаны электромагнитные двухпозиционные фланцевые DN 15 - 50 с медленным открытием и датчиком положения.....	6-12
Клапаны электромагнитные двухпозиционные фланцевые DN 65 - 100 с медленным открытием и датчиком положения	6-14
Клапаны электромагнитные двухпозиционные фланцевые DN 65 - 100 с медленным открытием и датчиком положения (исполнение: с присоединитель- ными фланцами PN 16)	6-16

Вводная часть

Клапаны с медленным открытием соответствуют ТУ РБ 05708554.021-96.

Клапаны с медленным открытием предназначены для использования в системах управления потоками различных газовых сред, в том числе углеводородных газов, газовых фаз сжиженных газов, сжатого воздуха и других неагрессивных газов в качестве запорного органа в различных трубопроводных системах, где необходимо медленное открытие клапана (недопустимо наличие пневмоудара в момент включения).

КЛАПАНЫ ЭЛЕКТРОМАГНИТНЫЕ СЕРИИ ВН ДВУХПОЗИЦИОННЫЕ МУФТОВЫЕ DN 15 - 50 с медленным открытием

Клапаны с медленным открытием предназначены для использования в системах управления потоками различных газовых сред, в том числе углеводородных газов, газовых фаз сжиженных газов, сжатого воздуха и других неагрессивных газов в качестве запорного органа в различных трубопроводных системах, где необходимо медленное открытие клапана (недопустимо наличие пневмодара в момент включения).

Материал корпуса: алюминиевые сплавы
AK120Ч, AK12ПЧ

Климатическое исполнение:

УЗ.1 (-30...+40 °С);
У2 (-45...+40 °С).

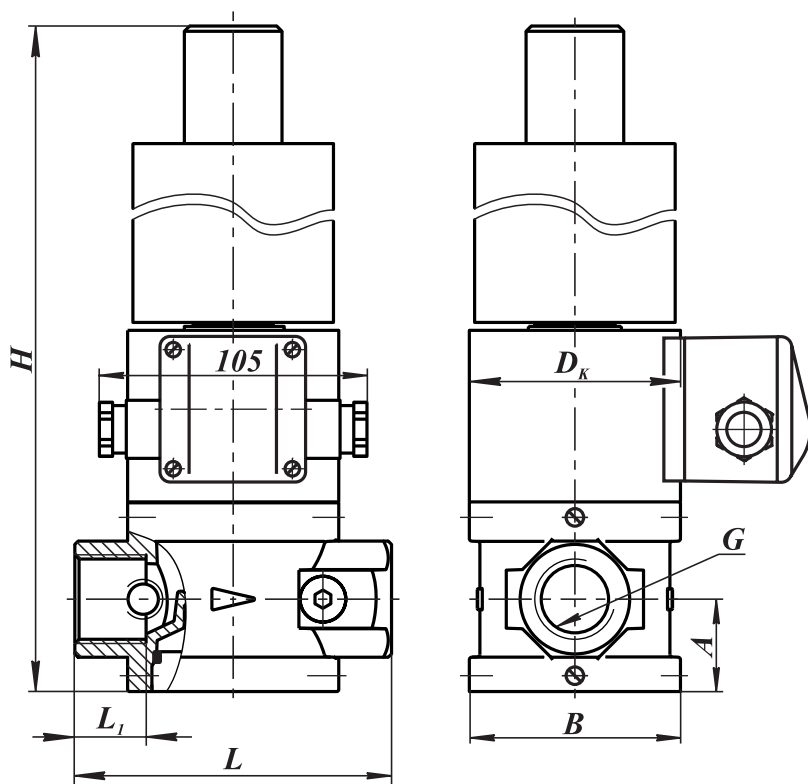


Рис. 6-1. Клапаны на DN 15-25 муфтовые с медленным открытием

Время открытия:

5...20 с - для DN 15, 20, 25;
5...30 с - для DN 32, 40, 50.

Время закрытия: не более 1 с.

Степень защиты:

общепромышленное исполнение - IP65;
взрывозащищенное исполнение - IP67.

Частота включений, 1/час, не более:

30

Полный ресурс, не менее:

50 000 включений

Монтажное положение: любое, за исключением, когда электромагнитная катушка располагается ниже продольной оси клапана.

Электрические параметры

Потребляемая мощность, Вт	Напряжение питания, В	Потребляемый ток, мА, не более
55 / 27,5	220	230
65 / 32,5		300

Наименование клапана	DN	Диапазон присоединит. давления, МПа	G, дюйм	Размеры, мм						Потребляемая мощность, Вт, не более*	Масса, кг	Коэффициент сопротивления
				L	L ₁	B	D _к	H	A			
ВН ¹ / ₂ Т-4	15	0...0,4	1/2	100	16	68	80	300	31,5	55 / 27,5	4,4 (4,7)**	5,2
ВН ¹ / ₂ Т-6		0...0,6										
ВН ³ / ₄ Т-4	20	0...0,4	3/4	120	18	80	80	300	35	55 / 27,5	4,7 (5,0)**	8,0
ВН ³ / ₄ Т-6		0...0,6										
ВН1Т-4	25	0...0,4	1	120	18	80	80	300	35	55 / 27,5	4,7 (5,0)**	11,0
ВН1Т-6		0...0,6										

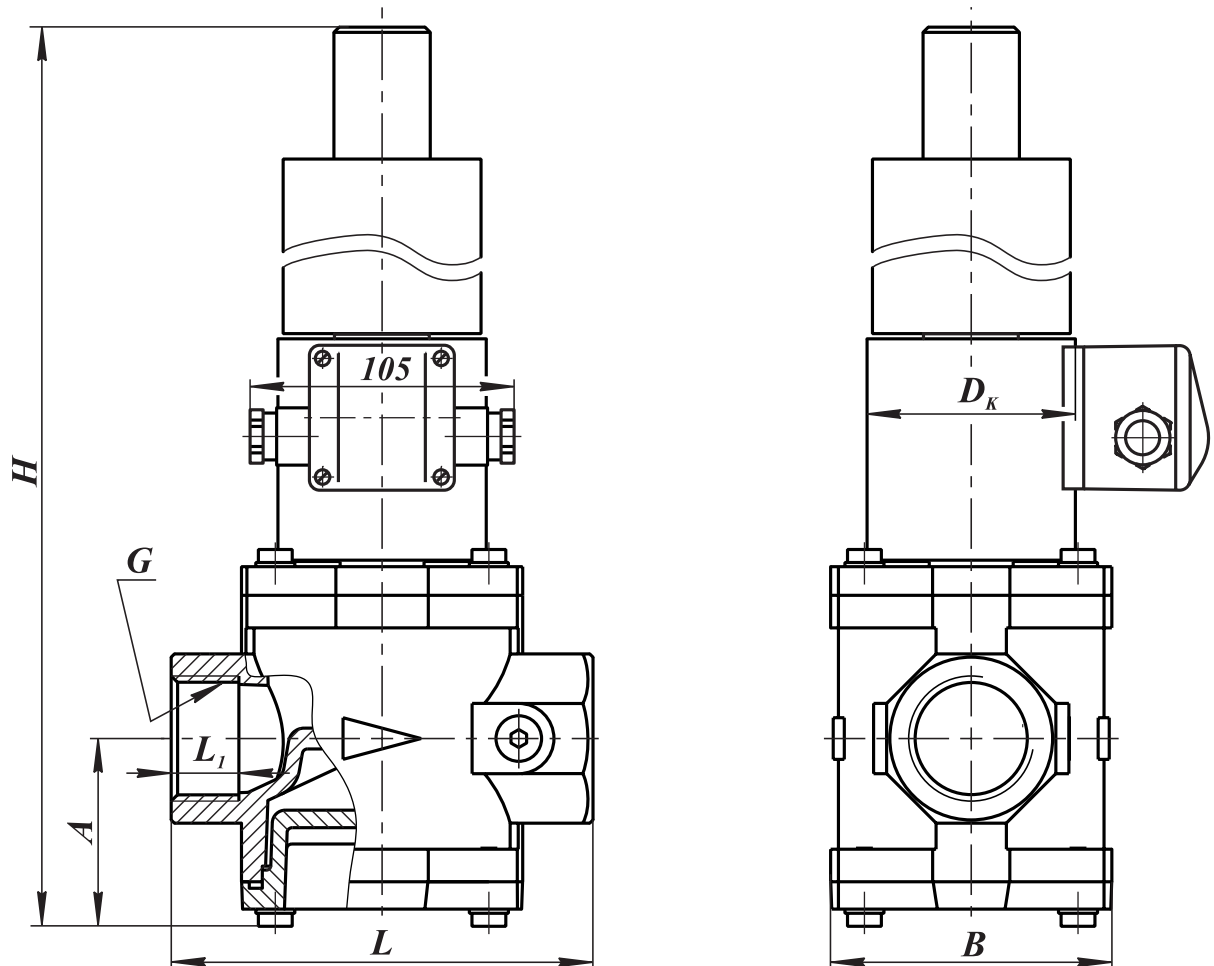


Рис. 6-2. Клапаны на DN 32 - 50 муфтовые с медленным открытием

Наименование клапана	DN	Диапазон присоединит. давления, МПа	G, дюйм	Размеры, мм						Потребляемая мощность, Вт, не более*	Масса, кг	Коэффициент сопротивления
				L	L ₁	B	D _к	H	A			
ВН1 ¹ / ₄ Т-1	32	0...0,1	1 ¹ / ₄	140	20	95		370	67	65 / 32,5	5,8 (6,1)**	11,8
ВН1 ¹ / ₄ Т-3		0...0,3										
ВН1 ¹ / ₄ Т-6		0...0,6										
ВН1 ¹ / ₂ Т-1	40	0...0,1	1 ¹ / ₂	162	19	108	80	395	75	65 / 32,5	6,2 (6,5)**	10,4
ВН1 ¹ / ₂ Т-2		0...0,2										
ВН1 ¹ / ₂ Т-3		0...0,3										
ВН1 ¹ / ₂ Т-6		0...0,6										
ВН2Т-1	50	0...0,1	2			118			77	65 / 32,5	6,6 (6,9)**	12,6
ВН2Т-2		0...0,2										
ВН2Т-3		0...0,3										
ВН2Т-6		0...0,6										

* Первое значение потребляемой мощности соответствует моменту открытия клапана; второе значение - после перехода клапана в режим энергосбережения.

** Для взрывозащищенного исполнения клапана

КЛАПАНЫ ЭЛЕКТРОМАГНИТНЫЕ СЕРИИ ВН ДВУХПОЗИЦИОННЫЕ МУФТОВЫЕ DN 15 - 50 с медленным открытием и датчиком положения

Клапаны с медленным открытием предназначены для использования в системах управления потоками различных газовых сред, в том числе углеводородных газов, газовых фаз сжиженных газов, сжатого воздуха и других неагрессивных газов в качестве запорного органа в различных трубопроводных системах, где необходимо медленное открытие клапана (недопустимо наличие пневмоудара в момент включения).

Материал корпуса:

алюминиевые сплавы АК12ОЧ, АК12ПЧ

Климатическое исполнение:

У3.1 (-30...+40 °С);
У2 (-45...+40 °С).

Время закрытия: не более 1 с.

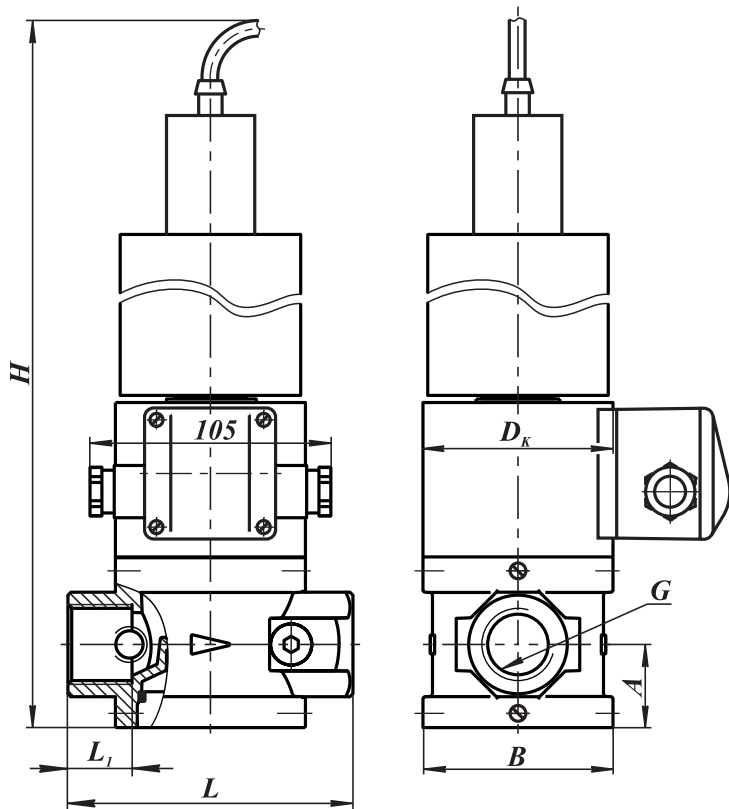


Рис. 6-3. Клапаны на DN 15-25 муфтовые с медленным открытием и датчиком положения



Время открытия:

5...20 с - для DN 15, 20, 25;
5...30 с - для DN 32, 40, 50.

Степень защиты:

- общепромышленное исполнение - IP65;
- взрывозащищенное исполнение - IP67.

Частота включений, 1/час, не более: 30

Полный ресурс, не менее: 50 000 включений

Напряжение питания датчика положения:

10...30 В постоянного тока

Тип датчика: индуктивный (выходной ключ датчика открывается при срабатывании клапана)

Монтажное положение: любое, за исключением, когда электромагнитная катушка располагается ниже продольной оси клапана.

Электрические параметры

Потребляемая мощность, Вт	Напряжение питания, В	Потребляемый ток, мА, не более
55 / 27,5	220	230
65 / 32,5		300

Наименование клапана	DN	Диапазон присоединит. давления, МПа	G, дюйм	Размеры, мм						Потребляемая мощность, Вт, не более*	Масса, кг	Коэффициент сопротивления
				L	L ₁	B	D _к	H	A			
ВН ^{1/2} T-4П	15	0...0,4	1/2	100	16	68	80	363	31,5	55 / 27,5	4,7 (5,0)**	5,2
ВН ^{1/2} T-6П		0...0,6										
ВН ^{3/4} T-4П	20	0...0,4	3/4									
ВН ^{3/4} T-6П		0...0,6										
ВН1T-4П	25	0...0,4	1	120	18	80	35	5,0 (5,3)**	11,0			
ВН1T-6П		0...0,6										

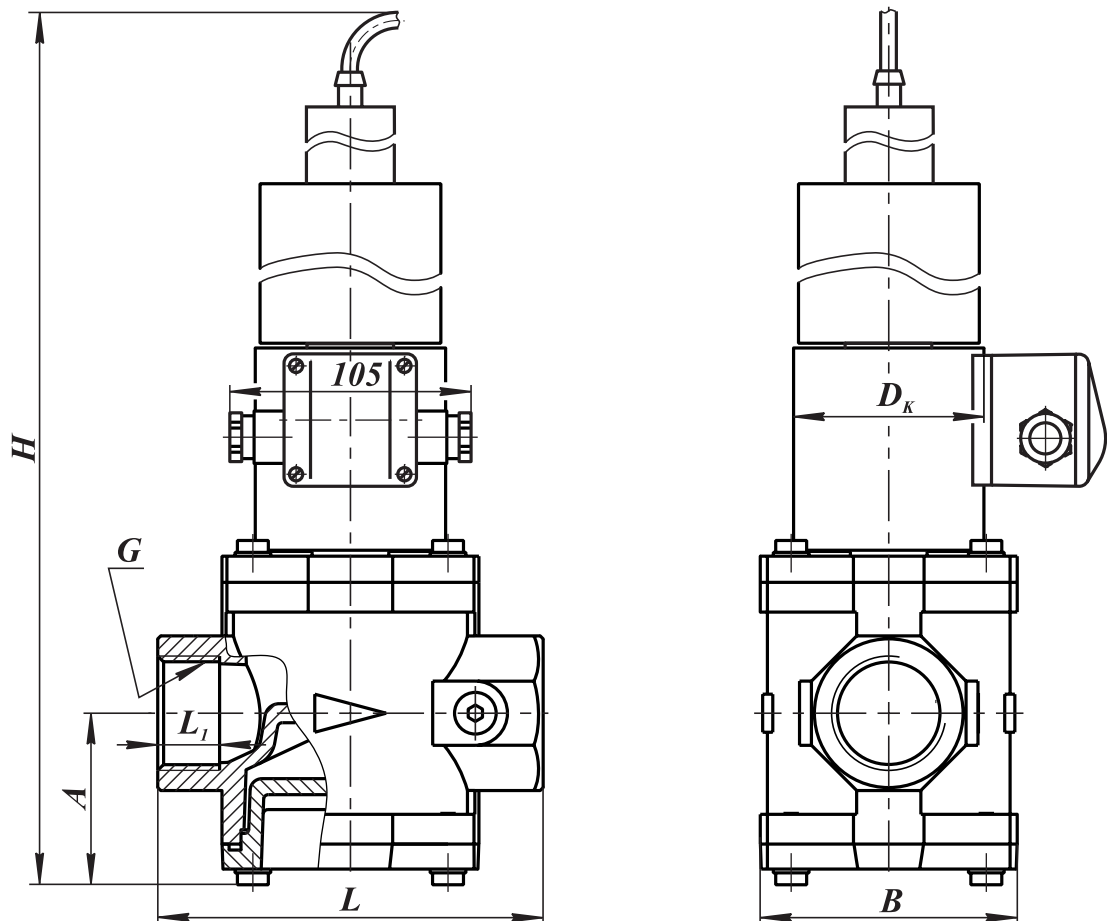


Рис. 6-4. Клапаны на DN 32 - 50 муфтовые с медленным открытием и датчиком положения

Наименование клапана	DN	Диапазон присоедин. давления, МПа	G, дюйм	Размеры, мм						Потребляемая мощность, Вт, не более*	Масса, кг	Коэффициент сопротивления
				L	L ₁	B	D _к	H	A			
ВН1 ¹ / ₄ Т-1П	32	0...0,1	1 ¹ / ₄	140	20	95	80	420	67	65 / 32,5	6,1 (6,4)**	11,8
ВН1 ¹ / ₄ Т-3П		0...0,3										
ВН1 ¹ / ₄ Т-6П		0...0,6										
ВН1 ¹ / ₂ Т-1П	40	0...0,1	1 ¹ / ₂	162	19	108	80	435	75	65 / 32,5	6,5 (6,8)**	10,4
ВН1 ¹ / ₂ Т-2П		0...0,2										
ВН1 ¹ / ₂ Т-3П		0...0,3										
ВН1 ¹ / ₂ Т-6П		0...0,6										
ВН2Т-1П	50	0...0,1	2	162	19	118	80	435	77	65 / 32,5	6,9 (7,2)**	12,6
ВН2Т-2П		0...0,2										
ВН2Т-3П		0...0,3										
ВН2Т-6П		0...0,6										

* Первое значение потребляемой мощности соответствует моменту открытия клапана; второе значение - после перехода клапана в режим энергосбережения.

** Для взрывозащищенного исполнения клапана

КЛАПАНЫ ЭЛЕКТРОМАГНИТНЫЕ СЕРИИ ВН ДВУХПОЗИЦИОННЫЕ ФЛАНЦЕВЫЕ DN 15 - 50 с медленным открытием

Клапаны с медленным открытием предназначены для использования в системах управления потоками различных газовых сред, в том числе углеводородных газов, газовых фаз сжиженных газов, сжатого воздуха и других неагрессивных газов в качестве запорного органа в различных трубопроводных системах, где необходимо медленное открытие клапана (недопустимо наличие пневмоудара в момент включения).

Материал корпуса: алюминиевые сплавы АК12ОЧ, АК12ПЧ

Климатическое исполнение:

УЗ.1 (-30...+40 °С);

У2 (-45...+40 °С).

Степень защиты: общепромышленное исполнение - IP65;
взрывозащищенное исполнение - IP67.

Время открытия: 5...20 с - для DN 25;
5...30 с - для DN 32, 40, 50.



Время закрытия:

не более 1 с.

Степень защиты:

общепромышленное исполнение - IP65;
взрывозащищенное исполнение - IP67.

Частота включений, 1/час, не более: 30

Полный ресурс, не менее: 50 000 включений

Монтажное положение:

любое, за исключением, когда электромагнитная катушка располагается ниже продольной оси клапана.

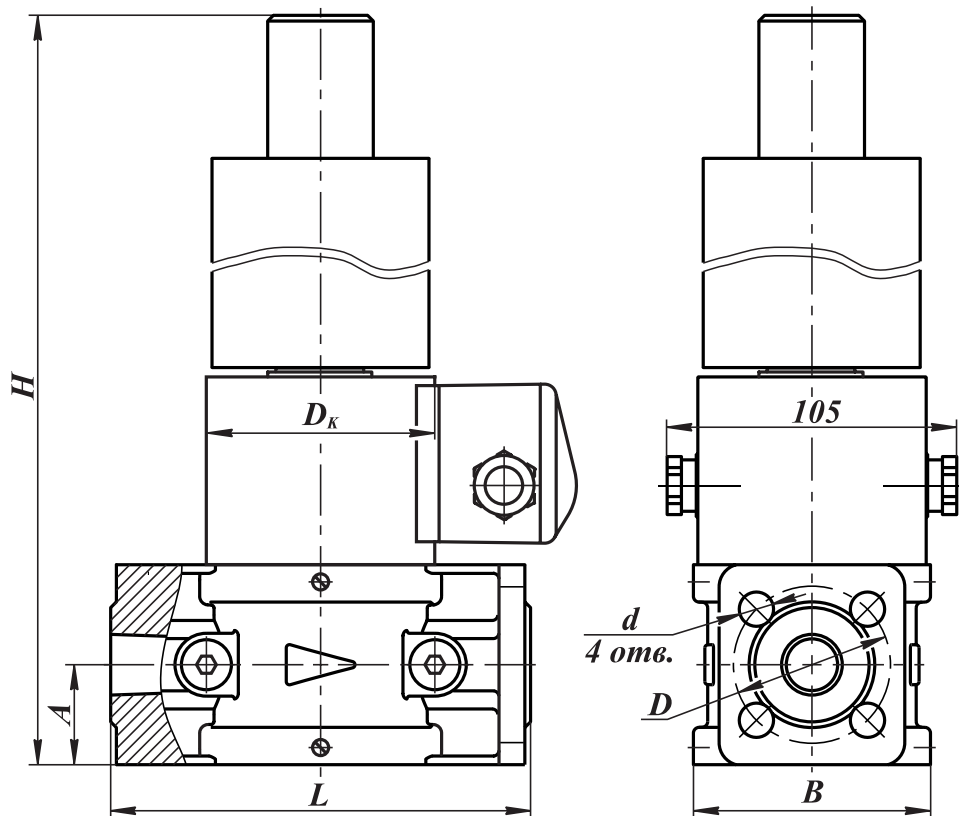


Рис. 6-5. Клапаны на DN 15, 20 фланцевые с медленным открытием

Наименование клапана	DN	Диапазон присоедин. давления, МПа	Размеры, мм							Потребляемая мощность, Вт, не более*	Масса, кг	Коэффициент сопротивления								
			L	B	D _к	H	A	D	d											
ВН ^{1/2} Т-4 фл.	15	0...0,4	147	83	80	300	35	55	12	55 / 27,5	4,6 (4,9)**	2,9								
ВН ^{1/2} Т-6 фл.		0...0,6																		
ВН ^{3/4} Т-4 фл.	20	0...0,4						147				83	80	300	35	65	12	55 / 27,5	4,6 (4,9)**	6,6
ВН ^{3/4} Т-6 фл.		0...0,6																		

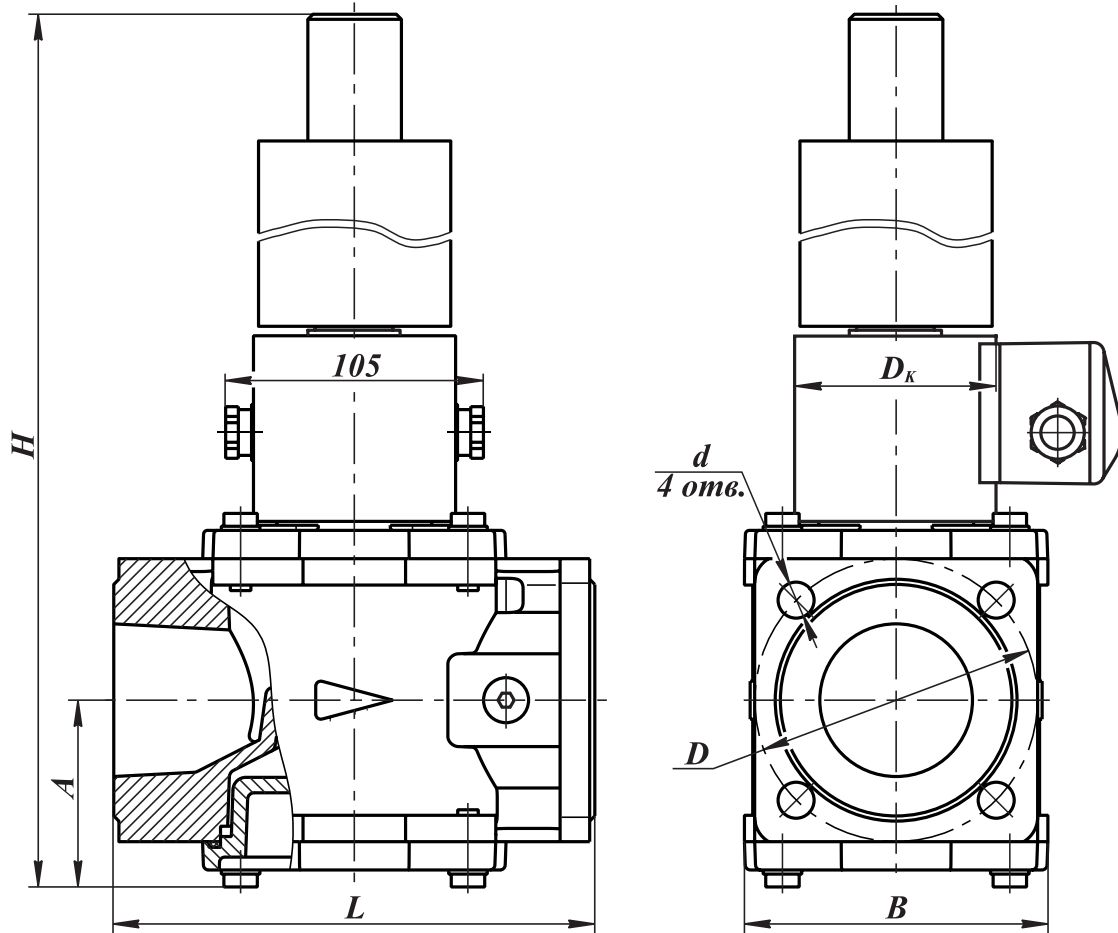


Рис. 6-6. Клапаны на DN 25 - 50 фланцевые с медленным открытием

Наименование клапана	DN	Диапазон присоединит. давления, МПа	Размеры, мм							Потребл. мощность, Вт, не более*	Масса, кг	Коэффициент сопротивления
			L	B	D _к	H	A	D	d			
ВН1Т-4 фл.	25	0...0,4	160	95	80	360	65	75	11	65 / 32,5	5,0 (5,3)**	6,2
ВН1Т-6 фл.		0...0,6										
ВН1¼Т-1 фл.	32	0...0,1	162	108	80	375	67	90	12,5	65 / 32,5	6,0 (6,3)**	11,8
ВН1¼Т-3 фл.		0...0,3										
ВН1¼Т-6 фл.		0...0,6										
ВН1½Т-1 фл.	40	0...0,1	187	118	80	395	75	100	14	65 / 32,5	6,2 (6,5)**	9,1
ВН1½Т-2 фл.		0...0,2										
ВН1½Т-3 фл.		0...0,3										
ВН1½Т-6 фл.		0...0,6										
ВН2Т-1 фл.	50	0...0,1	187	118	80	395	77	110	14	65 / 32,5	6,6 (6,9)**	11,6
ВН2Т-2 фл.		0...0,2										
ВН2Т-3 фл.		0...0,3										
ВН2Т-6 фл.		0...0,6										

* Первое значение потребляемой мощности соответствует моменту открытия клапана; второе значение - после перехода клапана в режим энергосбережения.

** Для взрывозащищенного исполнения клапана

Электрические параметры

Потребляемая мощность, Вт	Напряжение питания, В	Потребляемый ток, мА, не более
55 / 27,5	220	230
65 / 32,5		300

КЛАПАНЫ ЭЛЕКТРОМАГНИТНЫЕ СЕРИИ ВН ДВУХПОЗИЦИОННЫЕ ФЛАНЦЕВЫЕ DN 65 - 100 с медленным открытием

Клапаны с медленным открытием предназначены для использования в системах управления потоками различных газовых сред, в том числе углеводородных газов, газовых фаз сжиженных газов, сжатого воздуха и других неагрессивных газов в качестве запорного органа в различных трубопроводных системах, где необходимо медленное открытие клапана (недопустимо наличие пневмоудара в момент включения).

Материал корпуса: алюминиевые сплавы
AK120Ч, AK12ПЧ

Климатическое исполнение:

УЗ.1 (-30...+40 °С);

У2 (-45...+40 °С).

Степень защиты: общепромышленное исполнение - IP65;
взрывозащищенное исполнение - IP67.

Время открытия: 15...40 с.

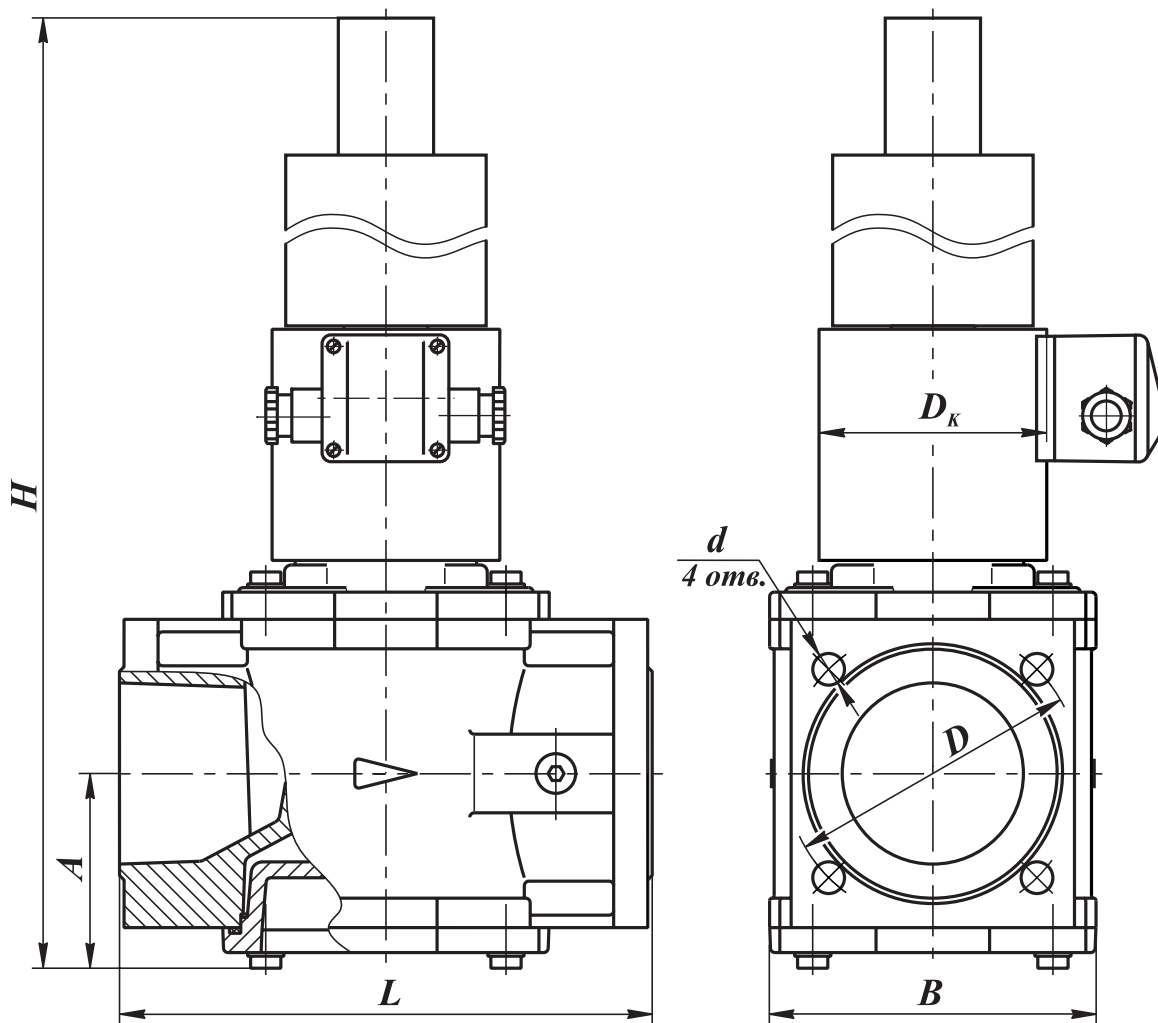


Рис. 6-7. Клапаны на DN 65 - 100 фланцевые с медленным открытием

Арматура в алюминиевом корпусе

Время закрытия: не более 1 с.

Полный ресурс, не менее: 50 000 включений

Частота включений, 1/час, не более: 30

Монтажное положение: любое, за исключением, когда электромагнитная катушка располагается ниже продольной оси клапана.

Габаритные и присоединительные размеры клапанов с медленным открытием DN 65 - 100

Наименование клапана	DN	Диапазон присоединит. давления, МПа	Размеры, мм							Потребляемая мощность, Вт, не более*	Масса, кг	Коэффициент сопротивления
			L	B	D _к	H	A	D	d			
ВН2 ¹ / ₂ T-0,5	65	0...0,05	235	144	100	457	86	130	14	90 / 45	12,0 (12,3)**	9,4
ВН2 ¹ / ₂ T-1		0...0,1										
ВН2 ¹ / ₂ T-3		0...0,3										
ВН2 ¹ / ₂ T-6		0...0,6										
ВН3T-0,5	80	0...0,05	258	168	100	480	94	150	18	120 / 60	14,2 (14,5)**	9,3
ВН3T-1		0...0,1										
ВН3T-3		0...0,3										
ВН3T-6		0...0,6										
ВН4T-0,5	100	0...0,05	278	183	100	505	107	170	18	120 / 60	16,2 (16,5)**	10,9
ВН4T-1		0...0,1										
ВН4T-3		0...0,3										
ВН4T-6		0...0,6										

* Первое значение потребляемой мощности соответствует моменту открытия клапана; второе значение - после перехода клапана в режим энергосбережения.

** Для взрывозащищенного исполнения клапана

Электрические параметры

Потребляемая мощность, Вт	Напряжение питания, В	Потребляемый ток, мА, не более
90 / 45	220	410
120 / 60		550

Пример обозначения электромагнитного двухпозиционного клапана номинальным диаметром DN 65 (2¹/₂ дюйма) с медленным открытием, на рабочее давление 0,6 МПа, напряжение питания 220 В, 50 Гц, вид климатического исполнения У2:

Клапан ВН2¹/₂T-6, 220 В, 50 Гц, У2.

В случае заказа клапана во взрывозащищенном исполнении (ExmсІІТ4Gc) - в конце обозначения необходимо добавить букву «Е».

Пример обозначения: ВН2¹/₂T-6Е.

КЛАПАНЫ ЭЛЕКТРОМАГНИТНЫЕ СЕРИИ ВН ДВУХПОЗИЦИОННЫЕ ФЛАНЦЕВЫЕ DN 65 - 100

с медленным открытием

(исполнение: с присоединительными фланцами PN 16)

Клапаны с медленным открытием предназначены для использования в системах управления потоками различных газовых сред, в том числе углеводородных газов, газовых фаз сжиженных газов, сжатого воздуха и других неагрессивных газов в качестве запорного органа в различных трубопроводных системах, где необходимо медленное открытие клапана (недопустимо наличие пневмоудара в момент включения).

Материал корпуса: алюминиевые сплавы АК12ОЧ, АК12ПЧ

Климатическое исполнение:

У3.1 (-30...+40 °С);

У2 (-45...+40 °С).

Степень защиты: общепромышленное исполнение - IP65;
взрывозащищенное исполнение - IP67.

Время открытия: 15...40 с.

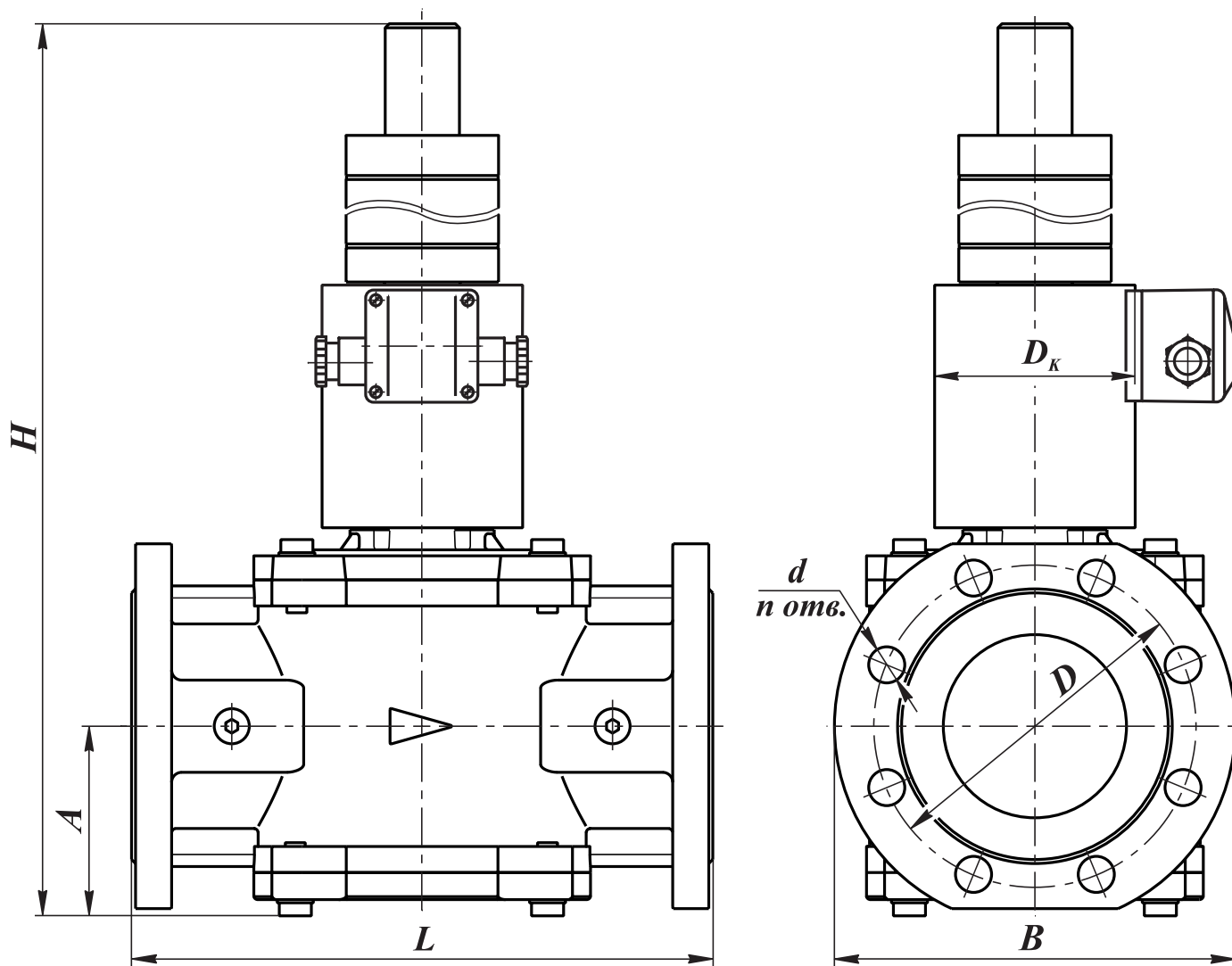


Рис. 6-8. Клапаны на DN 65 - 100 фланцевые с медленным открытием
(исполнение: с присоединительными фланцами PN 16)

Арматура в алюминиевом корпусе

Время закрытия: не более 1 с.

Частота включений, 1/час, не более: 30

Полный ресурс, не менее: 50 000 включений

Монтажное положение: любое, за исключением, когда электромагнитная катушка располагается ниже продольной оси клапана.

Наименование клапана	Исполнение	DN	Диапазон присоедин. давления, МПа	Размеры, мм							n	Потребляемая мощность, Вт, не более*	Масса, кг
				L	B	D _к	H	A	D	d			
VH2 ¹ / ₂ T-0,5	с присоединительными фланцами PN16	65	0...0,05	260	185	100	457	86	145	18	4	90 / 45	12,5 (12,8)**
VH2 ¹ / ₂ T-1			0...0,1										
VH2 ¹ / ₂ T-3			0...0,3										
VH2 ¹ / ₂ T-6			0...0,6										
VH3T-0,5		80	0...0,05	290	200	100	480	94	160	18	8	120 / 60	14,7 (15,0)**
VH3T-1			0...0,1										
VH3T-3			0...0,3										
VH3T-6			0...0,6										
VH4T-0,5		100	0...0,05	314	220	100	505	107	180	18	8	120 / 60	16,8 (17,1)**
VH4T-1			0...0,1										
VH4T-3			0...0,3										
VH4T-6			0...0,6										

* Первое значение потребляемой мощности соответствует моменту открытия клапана; второе значение - после перехода клапана в режим энергосбережения.

** Для взрывозащищенного исполнения клапана.

Коэффициент сопротивления:

- для клапанов VH2¹/₂T-... - 9,4;
- для клапанов VH3T-... - 9,3;
- для клапанов VH4T-... - 10,9.

Электрические параметры

Потребляемая мощность, Вт	Напряжение питания, В	Потребляемый ток, мА, не более
90 / 45	220	410
120 / 60		550

Пример обозначения электромагнитного двухпозиционного клапана номинальным диаметром DN 65 (2¹/₂ дюйма) с медленным открытием, на рабочее давление 0,3 МПа, исполнение с присоединительными фланцами PN 16 бар, напряжение питания 220 В, 50 Гц, вид климатического исполнения УЗ.1:

Клапан VH2¹/₂T-3 (исполнение: с присоединительными фланцами PN 16), 220 В, 50 Гц, УЗ.1.

В случае заказа клапана во взрывозащищенном исполнении (ExmcIIТ4Gc) - в конце обозначения необходимо добавить букву «Е».

Пример обозначения: VH2¹/₂T-3Е (исполнение: с присоединительными фланцами PN 16).

КЛАПАНЫ ЭЛЕКТРОМАГНИТНЫЕ СЕРИИ ВН ДВУХПОЗИЦИОННЫЕ ФЛАНЦЕВЫЕ DN 15 - 50 с медленным открытием и датчиком положения

Клапаны с медленным открытием предназначены для использования в системах управления потоками различных газовых сред, в том числе углеводородных газов, газовых фаз сжиженных газов, сжатого воздуха и других неагрессивных газов в качестве запорного органа в различных трубопроводных системах, где необходимо медленное открытие клапана (недопустимо наличие пневмоудара в момент включения).

Материал корпуса: алюминиевые сплавы АК120Ч, АК12ПЧ

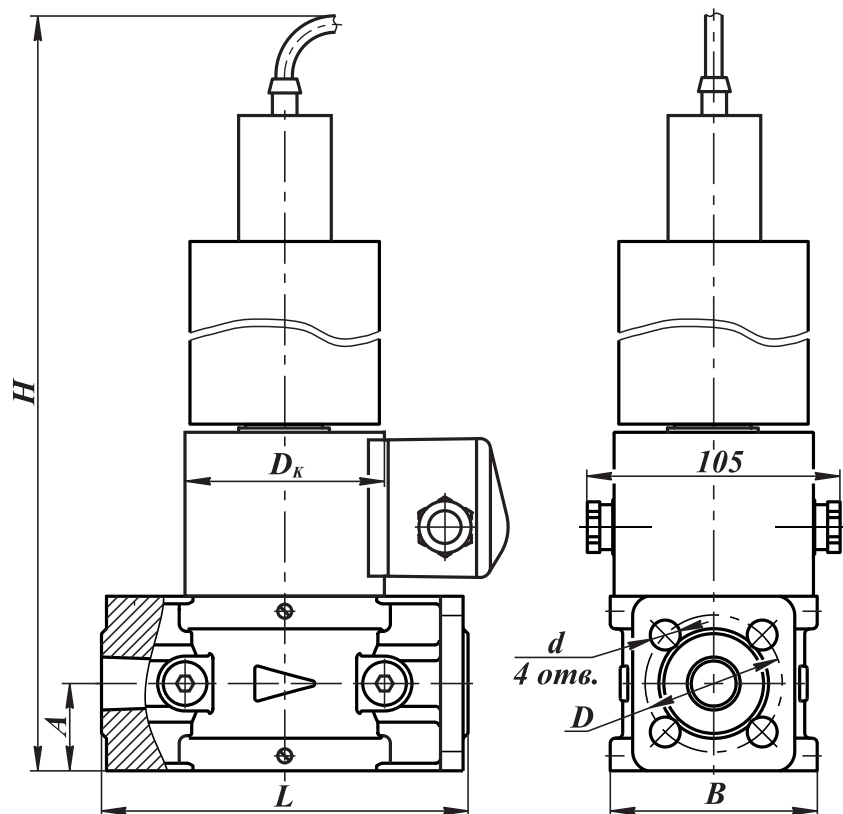
Климатическое исполнение:

УЗ.1 (-30...+40 °С);

У2 (-45...+40 °С).

Степень защиты: общепромышленное исполнение - IP65;
взрывозащищенное исполнение - IP67.

Время открытия: 5...20 с - для DN 15, 20, 25;
5...30 с - для DN 32, 40, 50.



Время закрытия: не более 1 с.

Степень защиты:

общепромышленное исполнение - IP65;
взрывозащищенное исполнение - IP67.

Частота включений, 1/час, не более: 30

Полный ресурс, не менее: 50 000 включений

Напряжение питания датчика положения: 10...30 В пост. тока

Тип датчика: индуктивный (выходной ключ датчика открывается при срабатывании клапана)

Монтажное положение: любое, за исключением, когда электромагнитная катушка располагается ниже продольной оси клапана.

Рис. 6-9. Клапаны на DN 15, 20 фланцевые с медленным открытием и датчиком положения

Наименование клапана	DN	Диапазон присоедин. давления, МПа	Размеры, мм						Потребляемая мощность, Вт, не более*	Масса, кг	Коэффициент сопротивления
			L	B	D _к	H	A	D			
ВН ^{1/2} Т-4П фл.	15	0...0,4	147	83	80	363	35	55	55 / 27,5	4,9 (5,2)**	2,9
ВН ^{1/2} Т-6П фл.		0...0,6									
ВН ^{3/4} Т-4П фл.	20	0...0,4						65			6,6
ВН ^{3/4} Т-6П фл.		0...0,6									

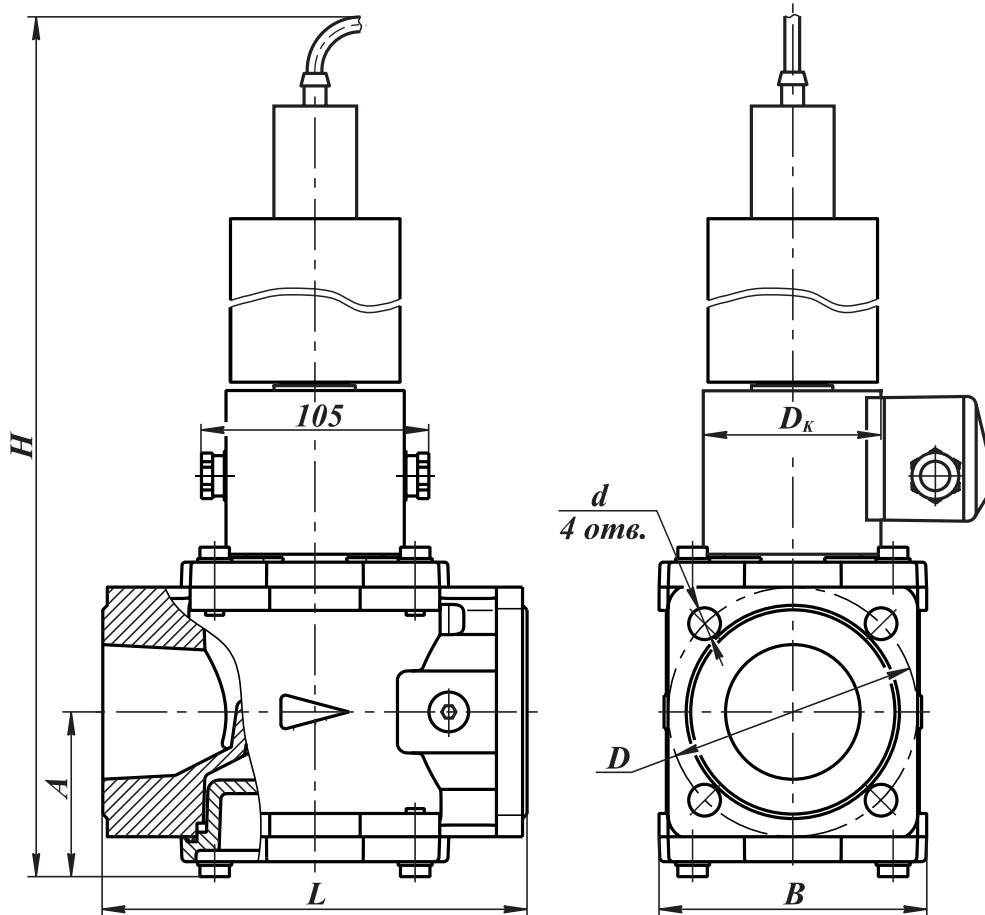


Рис. 6-10. Клапаны на DN 25 - 50 фланцевые с медленным открытием и датчиком положения

Наименование клапана	DN	Диапазон присоединит. давления, МПа	Размеры, мм							Потребл. мощность, Вт, не более*	Масса, кг	Коэффициент сопротивления
			L	B	D _к	H	A	D	d			
ВН1Т-4П фл.	25	0...0,4	160	95	80	365	65	75	11	55 / 27,5	5,3 (5,6)**	6,2
ВН1Т-6П фл.		0...0,6										
ВН1¼Т-1П фл.	32	0...0,1	162	108	80	420	67	90	12,5	65 / 32,5	6,3 (5,6)**	11,8
ВН1¼Т-3П фл.		0...0,3										
ВН1¼Т-6П фл.		0...0,6										
ВН1½Т-1П фл.	40	0...0,1	187	118	80	435	75	100	14	65 / 32,5	6,5 (6,8)**	9,1
ВН1½Т-2П фл.		0...0,2										
ВН1½Т-3П фл.		0...0,3										
ВН1½Т-6П фл.		0...0,6										
ВН2Т-1П фл.	50	0...0,1	187	118	80	435	77	110	14	65 / 32,5	6,9 (7,2)**	11,6
ВН2Т-2П фл.		0...0,2										
ВН2Т-3П фл.		0...0,3										
ВН2Т-6П фл.		0...0,6										

* Первое значение потребляемой мощности соответствует моменту открытия клапана; второе значение - после перехода клапана в режим энергосбережения.

** Для взрывозащищенного исполнения клапана

Электрические параметры

Потребляемая мощность, Вт	Напряжение питания, В	Потребляемый ток, мА, не более
55 / 27,5	220	230
65 / 32,5		300

КЛАПАНЫ ЭЛЕКТРОМАГНИТНЫЕ СЕРИИ ВН ДВУХПОЗИЦИОННЫЕ ФЛАНЦЕВЫЕ DN 65 - 100 с медленным открытием и датчиком положения

Клапаны с медленным открытием предназначены для использования в системах управления потоками различных газовых сред, в том числе углеводородных газов, газовых фаз сжиженных газов, сжатого воздуха и других неагрессивных газов в качестве запорного органа в различных трубопроводных системах, где необходимо медленное открытие клапана (недопустимо наличие пневмоудара в момент включения).

Материал корпуса: алюминиевые сплавы АК12ОЧ, АК12ПЧ

Климатическое исполнение:

УЗ.1 (-30...+40 °С);

У2 (-45...+40 °С).

Степень защиты: общепромышленное исполнение - IP65;
взрывозащищенное исполнение - IP67.

Частота включений, 1/час, не более: 30

Время открытия: 15...40 с.

Время закрытия: не более 1 с.

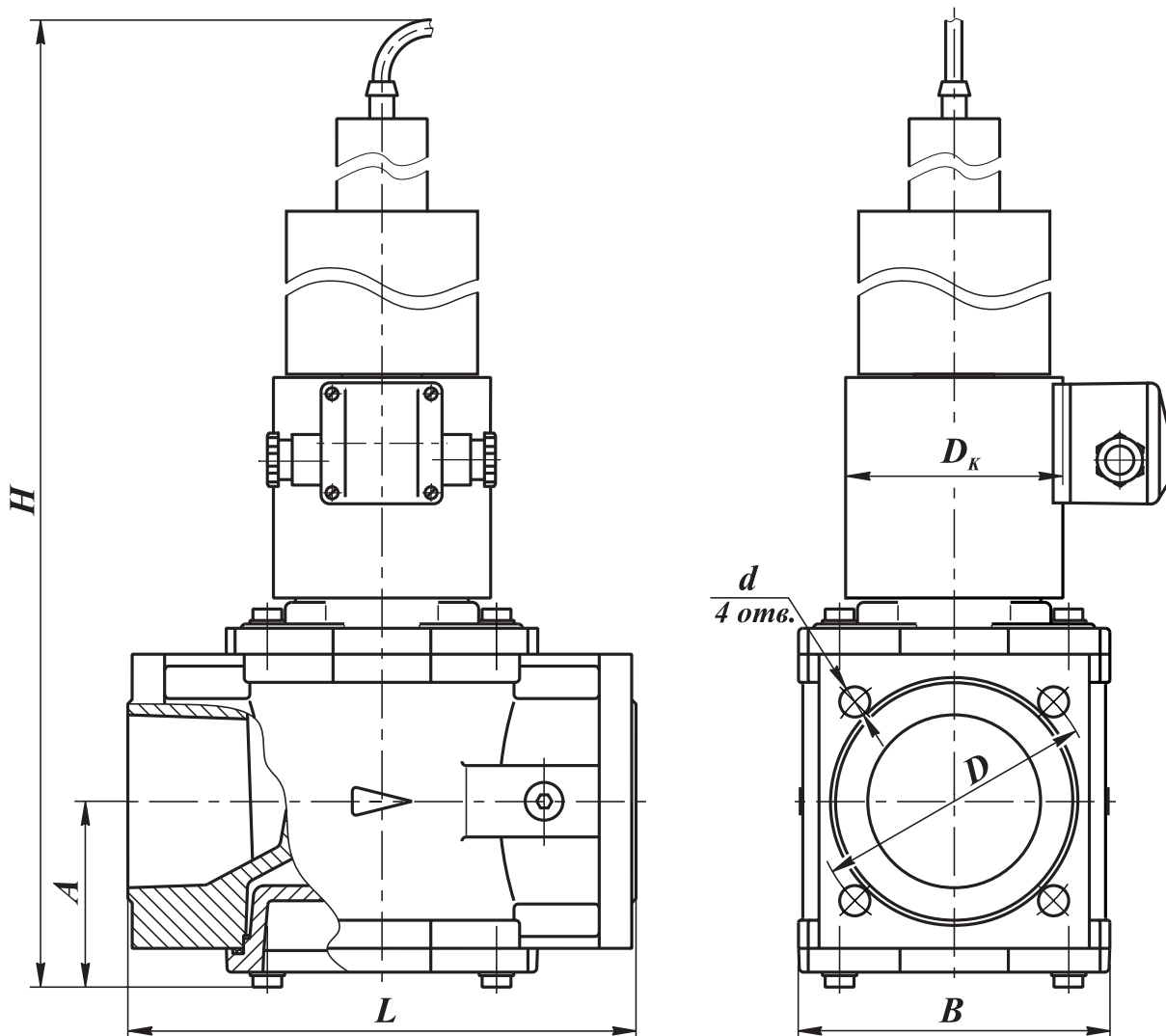


Рис. 6-11. Клапаны на DN 65 - 100 фланцевые с медленным открытием и датчиком положения

Арматура в алюминиевом корпусе

Полный ресурс, не менее: 50 000 включений

Напряжение питания датчика положения: 10...30 В постоянного тока

Тип датчика: индуктивный (выходной)

ключ датчика открывается при срабатывании клапана)

Монтажное положение: любое, за исключением, когда электромагнитная катушка располагается ниже продольной оси клапана.

Габаритные и присоединительные размеры клапанов с медленным открытием DN 65 - 100 и датчиком положения

Наименование клапана	DN	Диапазон присоединит. давления, МПа	Размеры, мм						Потребляемая мощность, Вт, не более*	Масса, кг	Коэффициент сопротивления	
			L	B	D _к	H	A	D				d
ВН2 ¹ / ₂ T-0,5П	65	0...0,05	235	144	100	475	86	130	14	90 / 45	12,3 (12,6)**	9,4
ВН2 ¹ / ₂ T-1П		0...0,1										
ВН2 ¹ / ₂ T-3П		0...0,3										
ВН2 ¹ / ₂ T-6П		0...0,6										
ВН3Т-0,5П	80	0...0,05	258	168	100	524	94	150	18	120 / 60	14,5 (14,8)**	9,3
ВН3Т-1П		0...0,1										
ВН3Т-3П		0...0,3										
ВН3Т-6П		0...0,6										
ВН4Т-0,5П	100	0...0,05	278	183	100	540	107	170	18	120 / 60	16,5 (16,8)**	10,9
ВН4Т-1П		0...0,1										
ВН4Т-3П		0...0,3										
ВН4Т-6П		0...0,6										

* Первое значение потребляемой мощности соответствует моменту открытия клапана; второе значение - после перехода клапана в режим энергосбережения.

** Для взрывозащищенного исполнения клапана

Электрические параметры

Потребляемая мощность, Вт	Напряжение питания, В	Потребляемый ток, мА, не более
90 / 45	220	410
120 / 60		550

Пример обозначения электромагнитного двухпозиционного клапана номинальным диаметром DN 100 (4 дюйма) с медленным открытием и датчиком положения, на рабочее давление 0,1 МПа, напряжение питания 220 В, 50 Гц, вид климатического исполнения УЗ.1:

Клапан ВН4Т-1П, 220 В, 50 Гц, УЗ.1.

В случае заказа клапана во взрывозащищенном исполнении (ExmсПТ4Gc) - в конце обозначения необходимо добавить букву «Е».

Пример обозначения: ВН4Т-1ПЕ.

**КЛАПАНЫ ЭЛЕКТРОМАГНИТНЫЕ СЕРИИ ВН
ДВУХПОЗИЦИОННЫЕ ФЛАНЦЕВЫЕ DN 65 - 100
с медленным открытием и датчиком положения
(исполнение: с присоединительными фланцами PN 16)**

Клапаны с медленным открытием предназначены для использования в системах управления потоками различных газовых сред, в том числе углеводородных газов, газовых фаз сжиженных газов, сжатого воздуха и других неагрессивных газов в качестве запорного органа в различных трубопроводных системах, где необходимо медленное открытие клапана (недопустимо наличие пневмодара в момент включения).

Материал корпуса: алюминиевые сплавы АК12ОЧ, АК12ПЧ

Климатическое исполнение:

УЗ.1 (-30...+40 °С);

У2 (-45...+40 °С).

Степень защиты: общепромышленное исполнение - IP65;
взрывозащищенное исполнение - IP67.

Частота включений, 1/час, не более: 30

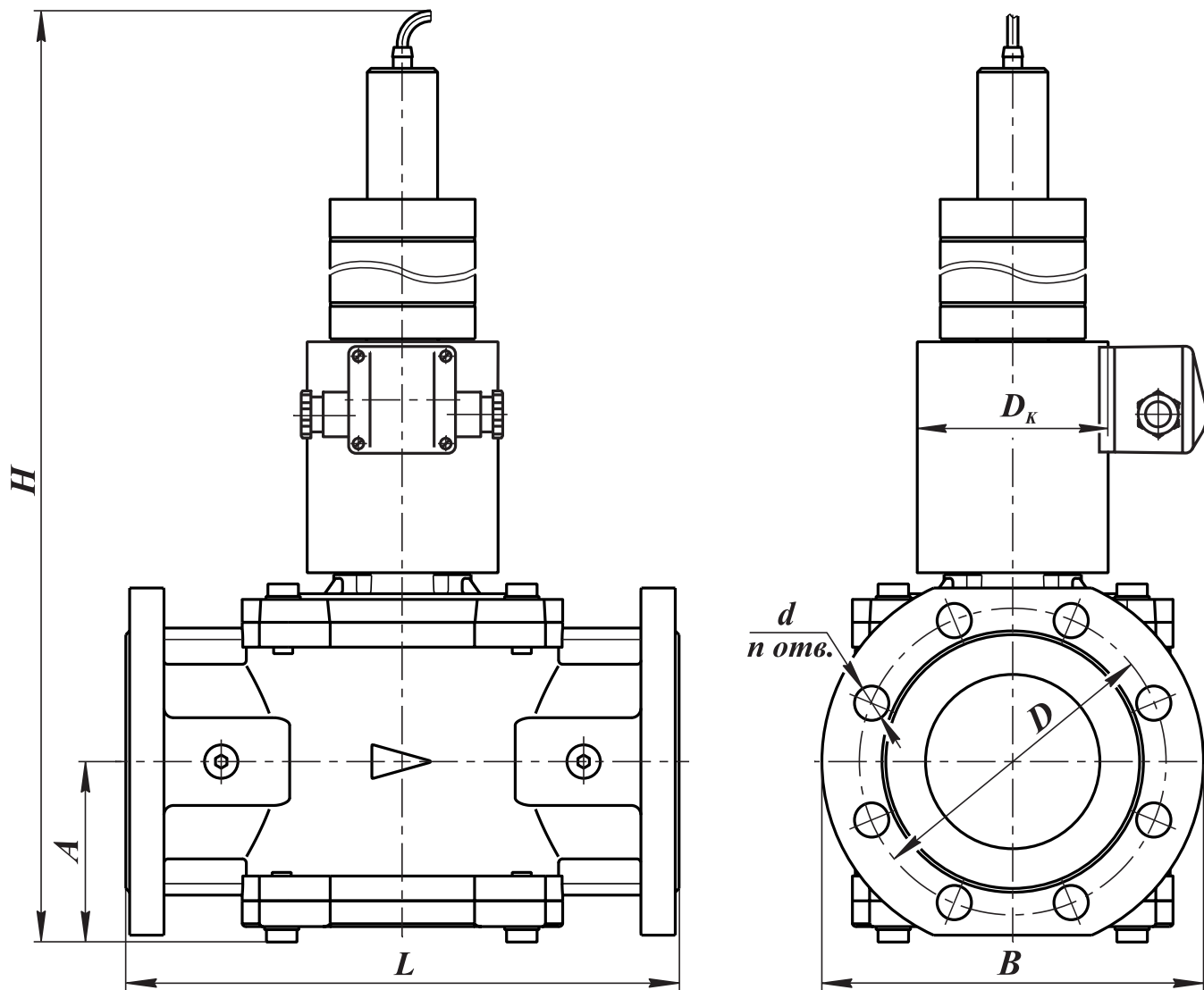


Рис. 6-12. Клапаны на DN 65 - 100 фланцевые с медленным открытием и датчиком положения (исполнение: с присоединительными фланцами PN 16)

Время открытия: 15...40 с.

Время закрытия: не более 1 с.

Полный ресурс, не менее: 50 000 включений

Напряжение питания датчика положения:
10...30 В постоянного тока

Тип датчика: индуктивный (выходной ключ датчика открывается при срабатывании клапана)

Монтажное положение: любое, за исключением, когда электромагнитная катушка располагается ниже продольной оси клапана.

Наименование клапана	Исполнение	DN	Диапазон присоедин. давления, МПа	Размеры, мм						n	Потребляемая мощность, Вт, не более*	Масса, кг			
				L	B	D _к	H	A	D				d		
ВН2½Т-0,5П	с присоединительными фланцами PN16	65	0...0,05	260	185	100	475	86	145	4	90 / 45	12,8 (13,1)**			
ВН2½Т-1П			0...0,1												
ВН2½Т-3П			0...0,3												
ВН2½Т-6П			0...0,6												
ВН3Т-0,5П		80	0...0,05	290	200		524	94	160			18	8	120 / 60	15,0 (15,3)**
ВН3Т-1П			0...0,1												
ВН3Т-3П			0...0,3												
ВН3Т-6П			0...0,6												
ВН4Т-0,5П		100	0...0,05	314	220			540	107	180		18	8	120 / 60	17,1 (17,4)**
ВН4Т-1П			0...0,1												
ВН4Т-3П			0...0,3												
ВН4Т-6П			0...0,6												

* Первое значение потребляемой мощности соответствует моменту открытия клапана; второе значение - после перехода клапана в режим энергосбережения.

** Для взрывозащищенного исполнения клапана;

Коэффициент сопротивления:

- для клапанов ВН2½Т-... - 9,4;
- для клапанов ВН3Т-... - 9,3;
- для клапанов ВН4Т-... - 10,9.

Пример обозначения электромагнитного двухпозиционного клапана номинальным диаметром DN 65 (2½ дюйма) с медленным открытием и датчиком положения, на рабочее давление 0,6 МПа, исполнение с присоединительными фланцами PN 16 бар, напряжение питания 220 В, 50 Гц, вид климатического исполнения УЗ.1:

Клапан ВН2½Т-6П (исполнение: с присоединительными фланцами PN 16), 220 В, 50 Гц, УЗ.1.

В случае заказа клапана во взрывозащищенном исполнении (ExmcIIТ4Gc) - в конце обозначения необходимо добавить букву «Е».

Пример обозначения: ВН2½Т-6ПЕ (исполнение: с присоединительными фланцами PN 16).

