

## ***Клапаны электромагнитные двухпозиционные серии ВН с медленным открытием (в стальном корпусе)***

Вводная часть .....	19-1
Клапаны электромагнитные двухпозиционные муфтовые DN 15 - 32 с медленным открытием .....	19-2
Клапаны электромагнитные двухпозиционные муфтовые DN 15 - 32 с медленным открытием и датчиком положения .....	19-4
Клапаны электромагнитные двухпозиционные фланцевые DN 15 - 25 с медленным открытием .....	19-6
Клапаны электромагнитные двухпозиционные фланцевые DN 15 - 25 с медленным открытием и датчиком положения .....	19-7
Клапаны электромагнитные двухпозиционные фланцевые DN 32 - 100 с медленным открытием .....	19-8
Клапаны электромагнитные двухпозиционные фланцевые DN 32 - 100 с медленным открытием и датчиком положения .....	19-10
Клапаны электромагнитные двухпозиционные фланцевые DN 125 - 200 с медленным открытием .....	19-12
Клапаны электромагнитные двухпозиционные фланцевые DN 125 - 200 с медленным открытием и датчиком положения .....	19-14

---

### **Вводная часть**

Клапаны с медленным открытием соответствуют ТУ РБ 05708554.021-96.

Клапаны с медленным открытием предназначены для использования в системах управления потоками различных газовых сред, в том числе углеводородных газов, газовых фаз сжиженных газов, сжатого воздуха и других неагрессивных газов в качестве запорного органа в различных трубопроводных системах, где необходимо медленное открытие клапана (недопустимо наличие пневмоудара в момент включения).

## КЛАПАНЫ ЭЛЕКТРОМАГНИТНЫЕ СЕРИИ ВН ДВУХПОЗИЦИОННЫЕ МУФТОВЫЕ DN 15 - 32 с медленным открытием

Клапаны с медленным открытием предназначены для использования в системах управления потоками различных газовых сред, в том числе углеводородных газов, газовых фаз сжиженных газов, сжатого воздуха и других неагрессивных газов в качестве запорного органа в различных трубопроводных системах, где необходимо медленное открытие клапана (недопустимо наличие пневмодара в момент включения).

**Материал корпуса:** легированная сталь

**Климатическое исполнение:**

УЗ.1 (-30...+40 °С);

У2 (-45...+40 °С).

**Время открытия:**

5...20 с - для DN 15, 20, 25;

5...30 с - для DN 32.

**Время закрытия:** не более 1 с.

**Степень защиты:**

общепромышленное исполнение - IP65;

взрывозащищенное исполнение - IP67.

**Частота включений, 1/час, не более:**  
30

**Полный ресурс, не менее:**

50 000 включений

**Монтажное положение:** любое, за исключением, когда электромагнитная катушка располагается ниже продольной оси клапана.

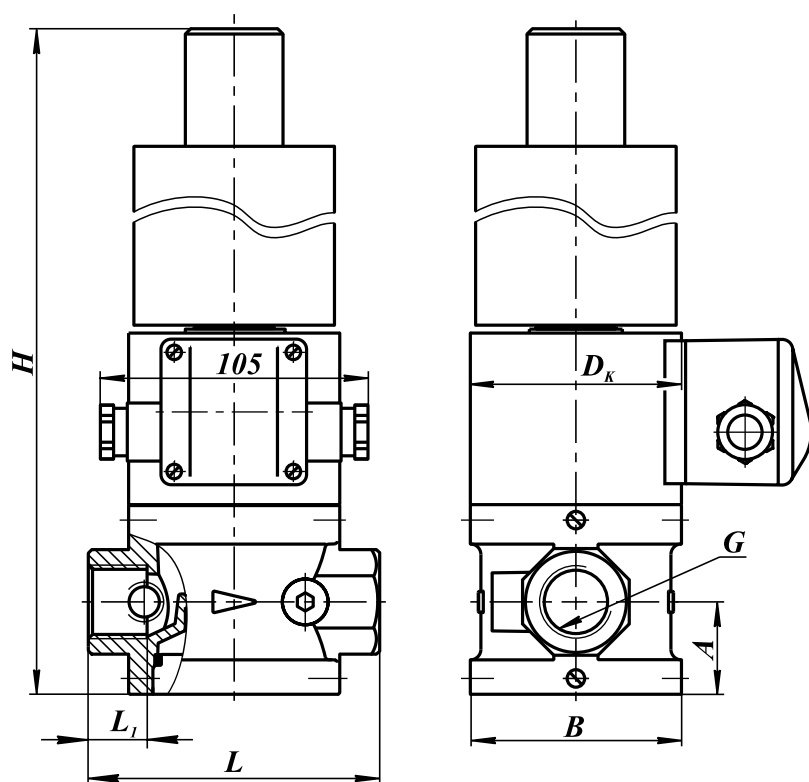


Рис. 19-1. Клапаны на DN 15-25 муфтовые с медленным открытием

### Электрические параметры

Потребляемая мощность, Вт	Напряжение питания, В	Потребляемый ток, мА, не более
55 / 27,5	220	230
65 / 32,5		300

Наименование клапана	DN	Диапазон присоедин. давления, МПа	G, дюйм	Размеры, мм						Потребляемая мощность, Вт, не более*	Масса, кг	Коэффициент сопротивления
				L	L <sub>1</sub>	B	D <sub>к</sub>	H	A			
ВН <sup>1</sup> / <sub>2</sub> T-4 ст.	15	0...0,4	1/2	91	18	71	80	300	31,5	55 / 27,5	5,0 (5,3)**	5,2
ВН <sup>1</sup> / <sub>2</sub> T-6 ст.		0...0,6										
ВН <sup>3</sup> / <sub>4</sub> T-4 ст.	20	0...0,4	3/4	105	21	80	80	300	35	55 / 27,5	5,3 (5,6)**	8,0
ВН <sup>3</sup> / <sub>4</sub> T-6 ст.		0...0,6										
ВН1T-4 ст.	25	0...0,4	1	105	21	80	80	300	35	55 / 27,5	5,3 (5,6)**	11,0
ВН1T-6 ст.		0...0,6										

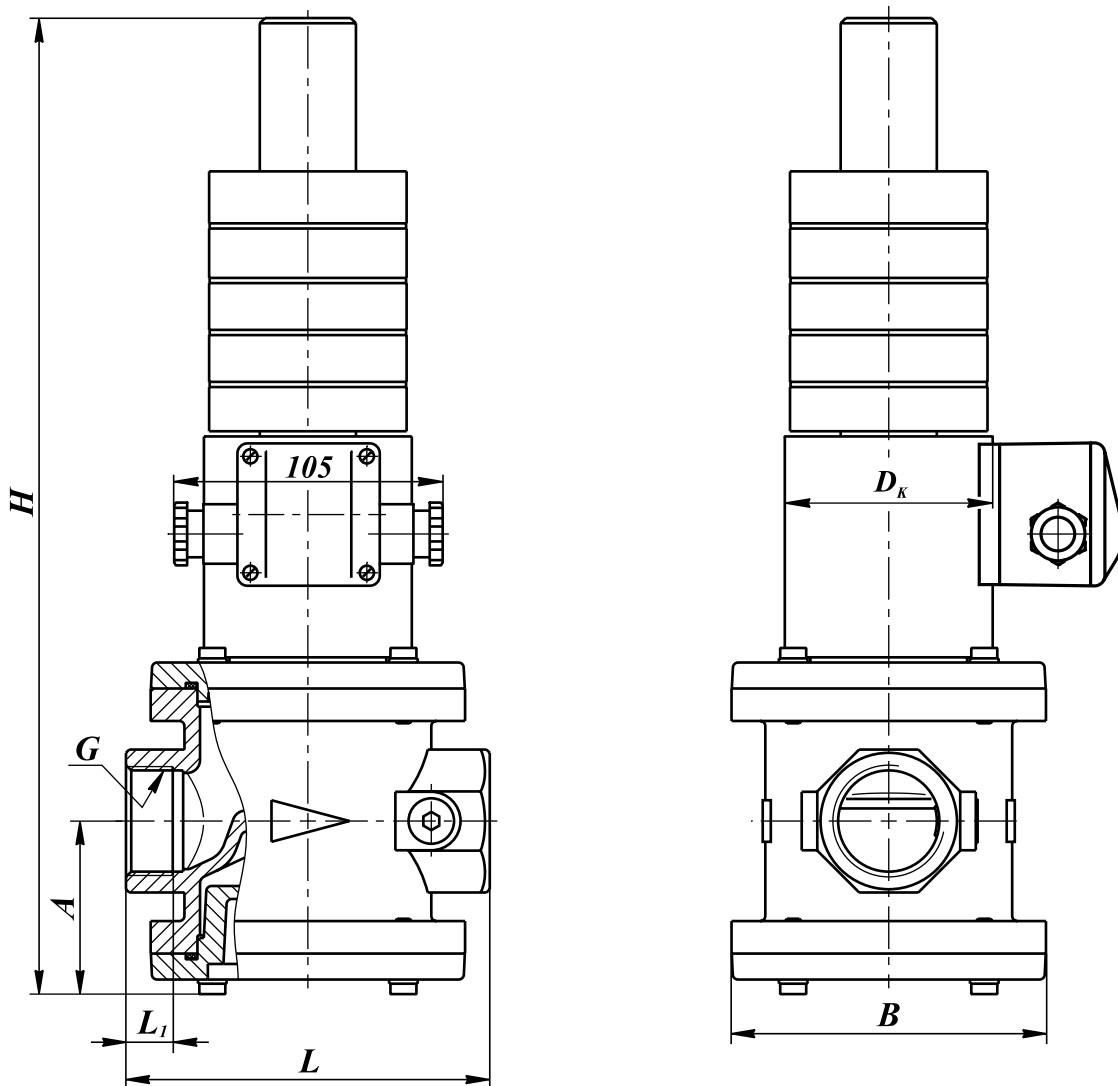


Рис. 19-2. Клапаны на DN 32 муфтовые с медленным открытием

Наименование клапана	DN	Диапазон присоедин. давления, МПа	G, дюйм	Размеры, мм						Потребл. мощность, Вт, не более*	Масса, кг	Коэффициент сопротивления
				L	L <sub>1</sub>	B	D <sub>к</sub>	H	A			
ВН1 <sup>1</sup> / <sub>4</sub> Т-1 ст.	32	0...0,1	1 <sup>1</sup> / <sub>4</sub>	140	18	116	80	376	68	65 / 32,5	8,2 (8,5)**	8,0
ВН1 <sup>1</sup> / <sub>4</sub> Т-3 ст.		0...0,3										
ВН1 <sup>1</sup> / <sub>4</sub> Т-6 ст.		0...0,6										

\* Первое значение потребляемой мощности соответствует моменту открытия клапана; второе значение - после перехода клапана в режим энергосбережения.

\*\* Для взрывозащищенного исполнения клапана.

В случае заказа клапана во взрывозащищенном исполнении (ExmcIIТ4Gc) - в конце обозначения необходимо добавить букву «Е». Пример обозначения: ВН1<sup>1</sup>/<sub>4</sub>Т-6Е ст.

## КЛАПАНЫ ЭЛЕКТРОМАГНИТНЫЕ СЕРИИ ВН ДВУХПОЗИЦИОННЫЕ МУФТОВЫЕ DN 15 - 32 с медленным открытием и датчиком положения

Клапаны с медленным открытием предназначены для использования в системах управления потоками различных газовых сред, в том числе углеводородных газов, газовых фаз сжиженных газов, сжатого воздуха и других неагрессивных газов в качестве запорного органа в различных трубопроводных системах, где необходимо медленное открытие клапана (недопустимо наличие пневмоудара в момент включения).

**Материал корпуса:** легированная сталь

**Климатическое исполнение:**

УЗ.1 (-30...+40 °С);

У2 (-45...+40 °С).

**Время закрытия:** не более 1 с.

**Время открытия:**

5...20 с - для DN 15, 20, 25;

5...30 с - для DN 32.

**Степень защиты:**

- общепромышленное исполнение - IP65;

- взрывозащищенное исполнение - IP67.

**Частота включений, 1/час, не более:** 30

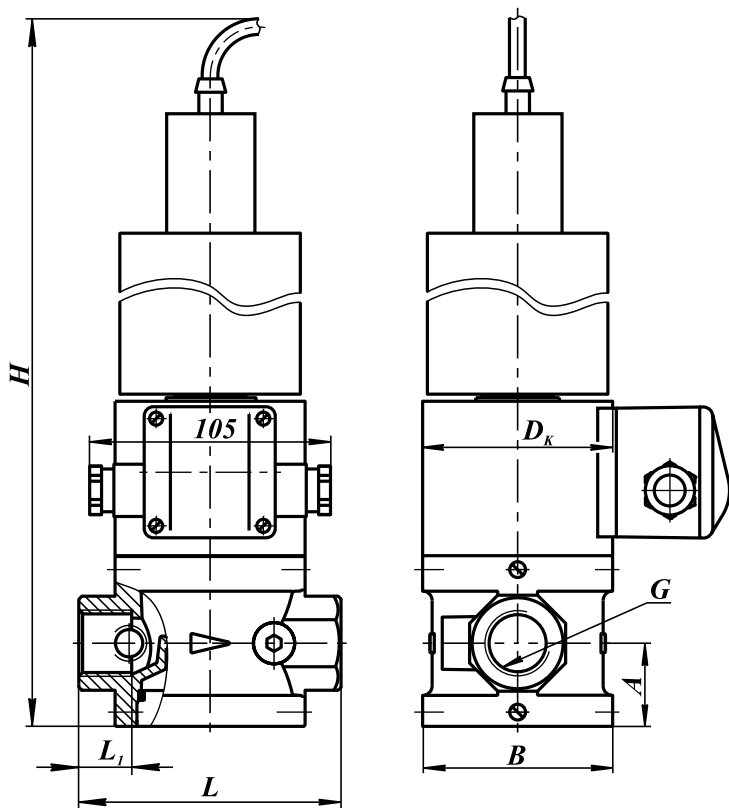
**Полный ресурс, не менее:** 50 000 включений

**Напряжение питания датчика положения:**

10...30 В постоянного тока

**Тип датчика:** индуктивный (выходной ключ датчика открывается при срабатывании клапана)

**Монтажное положение:** любое, за исключением, когда электромагнитная катушка располагается ниже продольной оси клапана.



### Электрические параметры

Потребляемая мощность, Вт	Напряжение питания, В	Потребляемый ток, мА, не более
55 / 27,5	220	230
65 / 32,5		300

Рис. 19-3. Клапаны на DN 15-25 муфтовые с медленным открытием и датчиком положения

Наименование клапана	DN	Диапазон присоедин. давления, МПа	G, дюйм	Размеры, мм						Потребляемая мощность, Вт, не более*	Масса, кг	Коэффициент сопротивления
				L	L <sub>1</sub>	B	D <sub>к</sub>	H	A			
ВН <sup>1</sup> / <sub>2</sub> Т-4П ст.	15	0...0,4	1/2	91	18	71	80	363	31,5	55 / 27,5	5,3 (5,6)**	5,2
ВН <sup>1</sup> / <sub>2</sub> Т-6П ст.		0...0,6										
ВН <sup>3</sup> / <sub>4</sub> Т-4П ст.	20	0...0,4	3/4	91	18	71	80	363	31,5	55 / 27,5	5,3 (5,6)**	8,0
ВН <sup>3</sup> / <sub>4</sub> Т-6П ст.		0...0,6										
ВН1Т-4П ст.	25	0...0,4	1	105	21	80	80	363	35	55 / 27,5	5,6 (5,9)**	11,0
ВН1Т-6П ст.		0...0,6										

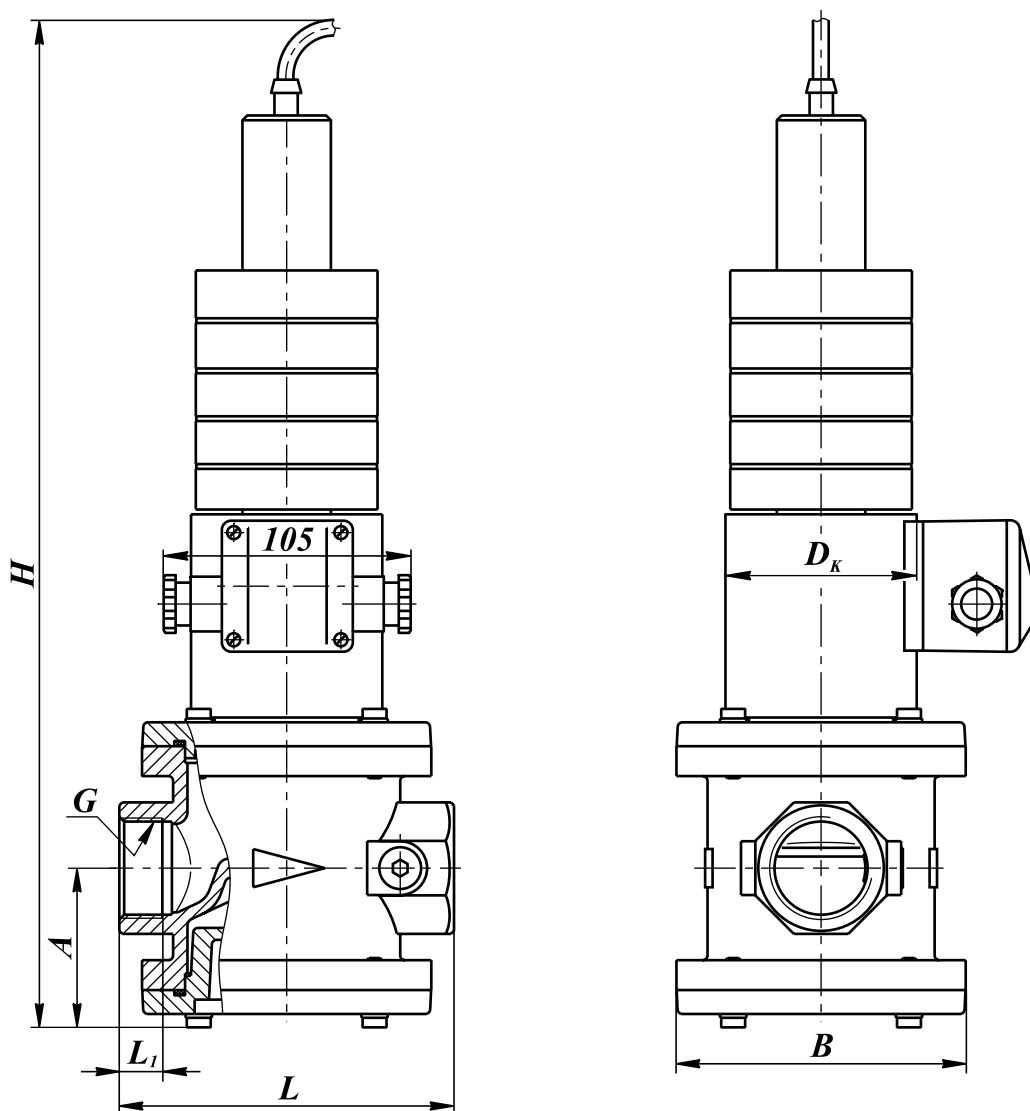


Рис. 19-4. Клапаны на DN 32 муфтовые с медленным открытием и датчиком положения

Наименование клапана	DN	Диапазон присоедин. давления, МПа	G, дюйм	Размеры, мм						Потребл. мощность, Вт, не более*	Масса, кг	Коэффициент сопротивления
				L	L <sub>1</sub>	B	D <sub>к</sub>	H	A			
ВН1¼Т-1П ст.	32	0...0,1	1¼	140	18	116	80	426	68	65 / 32,5	8,5 (8,8)**	8,0
ВН1¼Т-3П ст.		0...0,3										
ВН1¼Т-6П ст.		0...0,6										

\* Первое значение потребляемой мощности соответствует моменту открытия клапана; второе значение - после перехода клапана в режим энергосбережения.

\*\* Для взрывозащищенного исполнения клапана.

В случае заказа клапана во взрывозащищенном исполнении (ExmcII4Gc) - в конце обозначения необходимо добавить букву «Е». Пример обозначения: ВН1Т-6ПЕ ст.

## КЛАПАНЫ ЭЛЕКТРОМАГНИТНЫЕ СЕРИИ ВН ДВУХПОЗИЦИОННЫЕ ФЛАНЦЕВЫЕ DN 15-25 с медленным открытием

Клапаны с медленным открытием предназначены для использования в системах управления потоками различных газовых сред, в том числе углеводородных газов, газовых фаз сжиженных газов, сжатого воздуха и других неагрессивных газов в качестве запорного органа в различных трубопроводных системах, где необходимо медленное открытие клапана (недопустимо наличие пневмоудара в момент включения).

**Материал корпуса:** легированная сталь

**Климатическое исполнение:**

УЗ.1 (-30...+40 °С);

У2 (-45...+40 °С).

**Время открытия:** 5...20 с.

**Время закрытия:** не более 1 с.

**Степень защиты:**

общепромышленное исполнение - IP65;

взрывозащищенное исполнение - IP67.

**Частота включений, 1/час, не более:** 30

**Полный ресурс, не менее:** 50 000 включений

**Монтажное положение:** любое, за исключением, когда электромагнитная катушка располагается ниже продольной оси клапана.

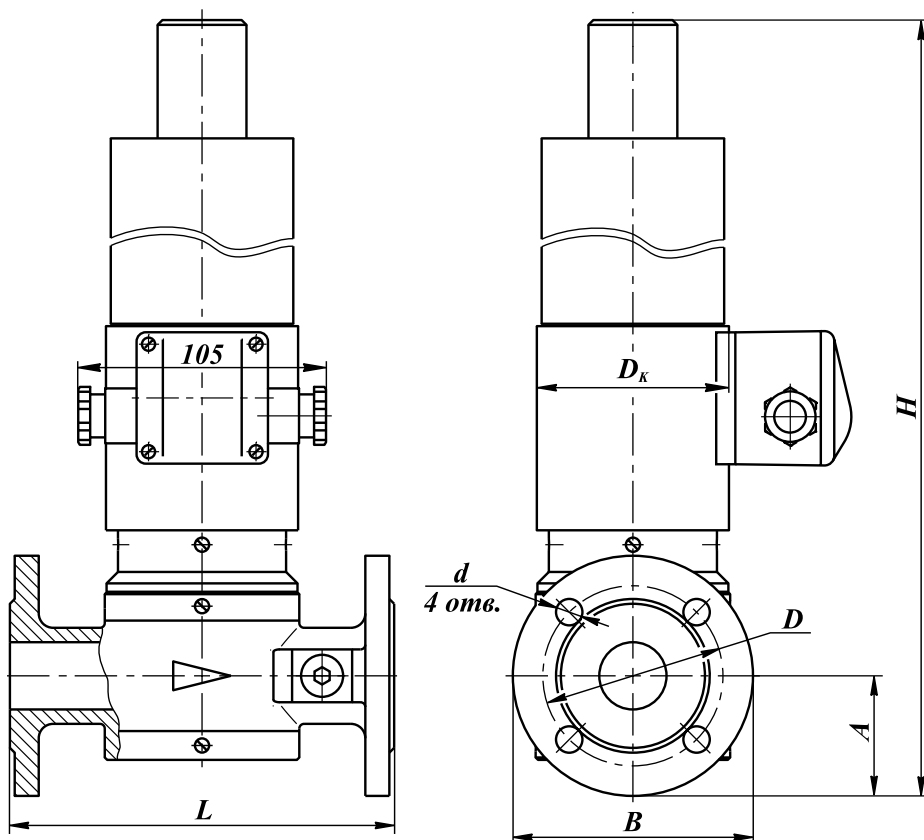


Рис. 19-5. Клапаны на DN 15-25 фланцевые с медленным открытием

Наименование клапана	DN	Диапазон присоедин. давления, МПа	Размеры, мм							Потребл. мощность, Вт, не более**	Масса, кг	Коэффициент сопротивления
			L	B	D <sub>к</sub>	H	A	D	d			
ВН <sup>1</sup> / <sub>2</sub> T-4 ст. фл.	15	0...0,4	146	80	80	340	40	55	11	55 / 27,5	5,3 (5,6)*	4,1
ВН <sup>1</sup> / <sub>2</sub> T-6 ст. фл.		0...0,6										
ВН <sup>3</sup> / <sub>4</sub> T-4 ст. фл.	20	0...0,4	150	90			45	65			5,4 (5,7)*	7,0
ВН <sup>3</sup> / <sub>4</sub> T-6 ст. фл.		0...0,6										
ВН1T-4 ст. фл.	25	0...0,4	160	100		356	50	75		65 / 32,5	5,9 (6,2)*	11,5
ВН1T-6 ст. фл.		0...0,6										

\* Первое значение потребляемой мощности соответствует моменту открытия клапана; второе значение - после перехода клапана в режим энергосбережения.

\*\* Для взрывозащищенного исполнения клапана.

## КЛАПАНЫ ЭЛЕКТРОМАГНИТНЫЕ СЕРИИ ВН ДВУХПОЗИЦИОННЫЕ ФЛАНЦЕВЫЕ

### DN 15-25 с медленным открытием и датчиком положения

Клапаны с медленным открытием предназначены для использования в системах управления потоками различных газовых сред, в том числе углеводородных газов, газовых фаз сжиженных газов, сжатого воздуха и других неагрессивных газов в качестве запорного органа в различных трубопроводных системах, где необходимо медленное открытие клапана (недопустимо наличие пневмоудара в момент включения).

**Материал корпуса:** легированная сталь

**Климатическое исполнение:**

УЗ.1 (-30...+40 °С);

У2 (-45...+40 °С).

**Время открытия:** 5...20 с.

**Время закрытия:** не более 1 с.

**Степень защиты:**

общепромышленное исполнение - IP65;

взрывозащищенное исполнение - IP67.

**Частота включений, 1/час, не более:** 30

**Полный ресурс, не менее:**  
50 000 включений

**Напряжение питания датчика положения:**  
10...30 В постоянного тока

**Тип датчика:** индуктивный (выходной ключ датчика открывается при срабатывании клапана)

**Монтажное положение:** любое, за исключением, когда электромагнитная катушка располагается ниже продольной оси клапана.

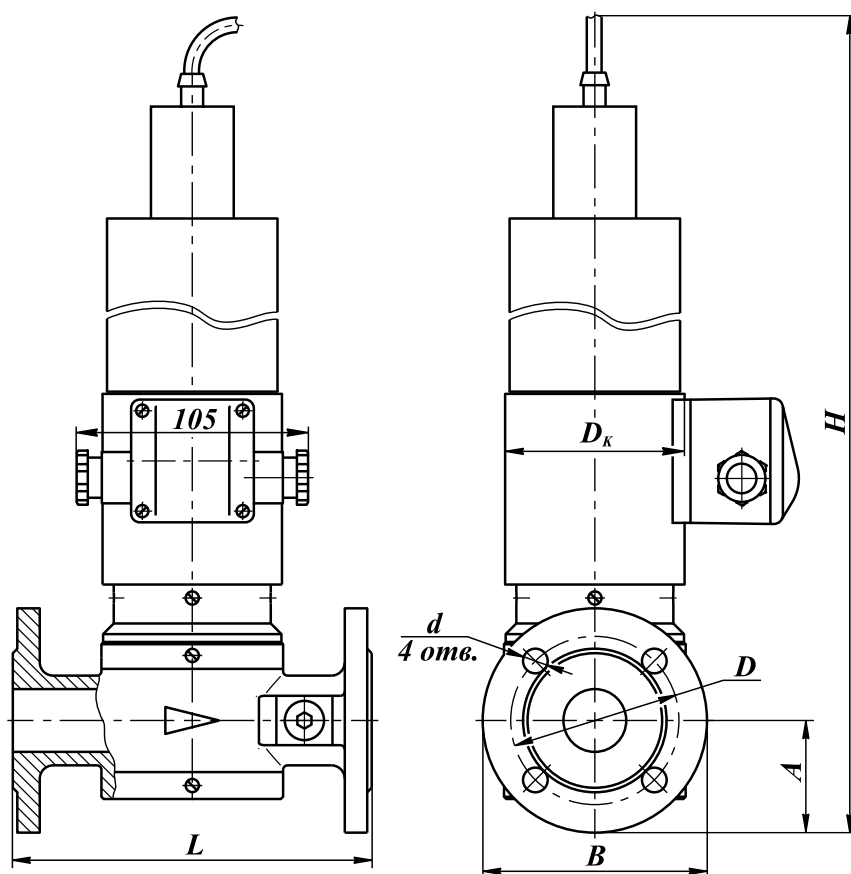


Рис. 19-6. Клапаны на DN 15-25 фланцевые с медленным открытием и датчиком положения

Наименование клапана	DN	Диапазон присоедин. давления, МПа	Размеры, мм						Потребл. мощность, Вт, не более**	Масса, кг	Коэффициент сопротивления	
			L	B	D <sub>к</sub>	H	A	D				d
ВН <sup>1</sup> / <sub>2</sub> Т-4П ст. фл.	15	0...0,4	146	80	80	405	40	55	11	55 / 27,5	5,6 (5,9)*	4,1
ВН <sup>1</sup> / <sub>2</sub> Т-6П ст. фл.		0...0,6										
ВН <sup>3</sup> / <sub>4</sub> Т-4П ст. фл.	20	0...0,4	150	90	80	405	45	65	11	55 / 27,5	5,7 (6,0)*	7,0
ВН <sup>3</sup> / <sub>4</sub> Т-6П ст. фл.		0...0,6										
ВН1Т-4П ст. фл.	25	0...0,4	160	100	80	415	50	75	11	65 / 32,5	6,2 (6,5)*	11,5
ВН1Т-6П ст. фл.		0...0,6										

\* Первое значение потребляемой мощности соответствует моменту открытия клапана; второе значение - после перехода клапана в режим энергосбережения.

\*\* Для взрывозащищенного исполнения клапана.

## КЛАПАНЫ ЭЛЕКТРОМАГНИТНЫЕ СЕРИИ ВН ДВУХПОЗИЦИОННЫЕ ФЛАНЦЕВЫЕ DN 32-100 с медленным открытием

Клапаны с медленным открытием предназначены для использования в системах управления потоками различных газовых сред, в том числе углеводородных газов, газовых фаз сжиженных газов, сжатого воздуха и других неагрессивных газов в качестве запорного органа в различных трубопроводных системах, где необходимо медленное открытие клапана (недопустимо наличие пневмоудара в момент включения).

**Материал корпуса:** легированная сталь

**Климатическое исполнение:**

УЗ.1 (-30...+40 °С);

У2 (-45...+40 °С).

**Степень защиты:**

- общепромышленное исполнение - IP65;

- взрывозащищенное исполнение - IP67.

**Время открытия:**

5...30 с - для DN 32, 40, 50;

15...40 с - для DN 65, 80, 100.

**Время закрытия:** не более 1 с.

Электрические параметры

Потребляемая мощность, Вт	Напряжение питания	Потребляемый ток, мА, не более
65 / 32,5	220 В, 50 Гц	300
90 / 45		410
120 / 60		550

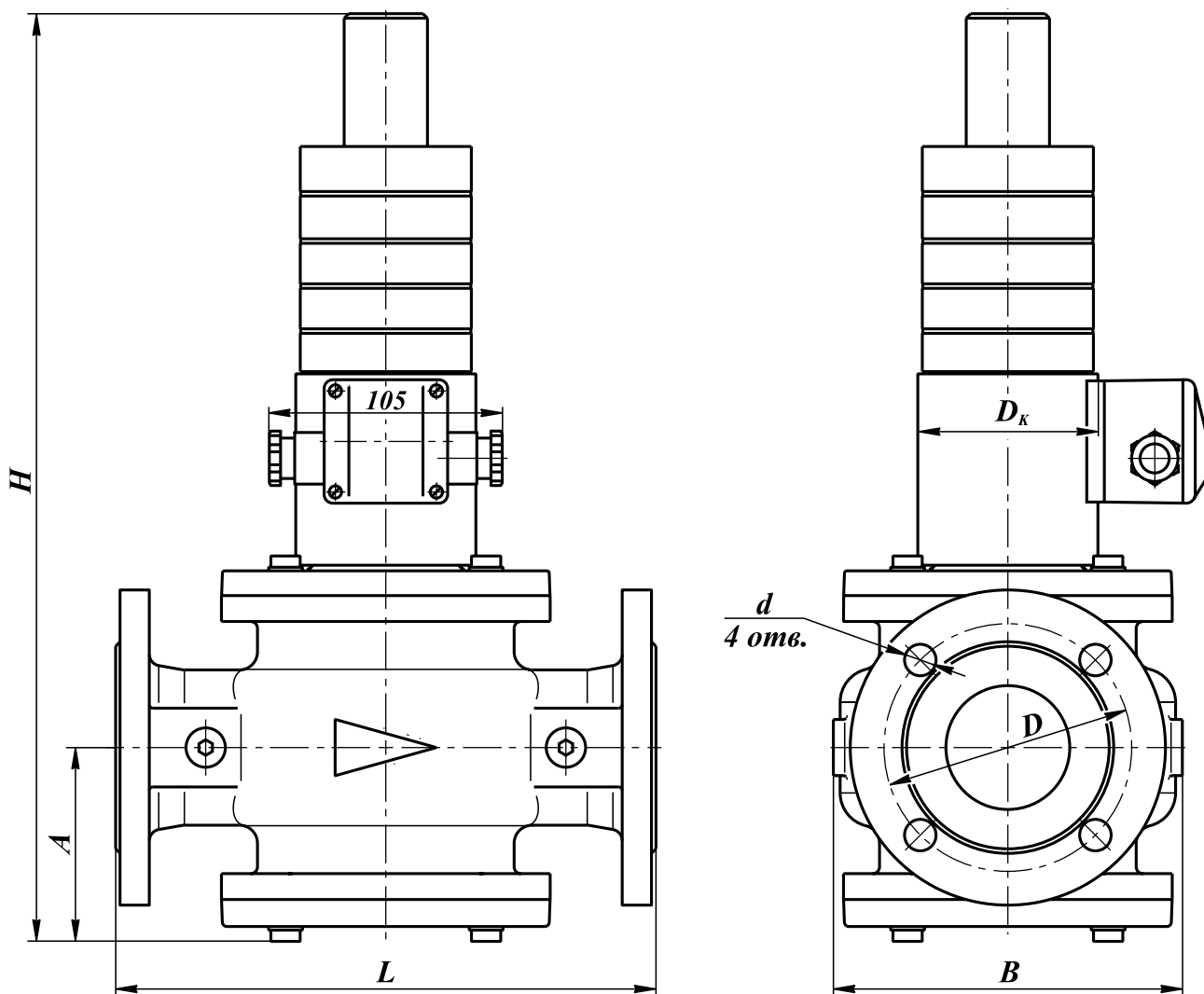


Рис. 19-7. Клапаны на DN 32 - 100 фланцевые с медленным открытием



**Частота включений, 1/час, не более:** 30

**Полный ресурс, не менее:** 50 000 включений

**Монтажное положение:** любое, за исключением, когда электромагнитная катушка располагается ниже продольной оси клапана.

Габаритные и присоединительные размеры клапанов DN 32 - 100 (фланцевые)  
с медленным открытием

Наименование клапана	DN	Диапазон присоедин. давления, МПа	Размеры, мм							Потребляемая мощность, Вт, не более*	Масса, кг	Коэффициент сопротивления
			L	B	D <sub>к</sub>	H	A	D	d			
ВН1 <sup>1</sup> / <sub>4</sub> T-1 ст. фл.	32	0...0,1	190	121	80	360	70	90	14	65 / 32,5	11,3 (11,6)**	11,5
ВН1 <sup>1</sup> / <sub>4</sub> T-3 ст. фл.		0...0,3										
ВН1 <sup>1</sup> / <sub>4</sub> T-6 ст. фл.		0...0,6										
ВН1 <sup>1</sup> / <sub>2</sub> T-1 ст. фл.	40	0...0,1	210	130	80	395	76	100	14	65 / 32,5	13,7 (14,0)**	7,0
ВН1 <sup>1</sup> / <sub>2</sub> T-2 ст. фл.		0...0,2										
ВН1 <sup>1</sup> / <sub>2</sub> T-3 ст. фл.		0...0,3										
ВН1 <sup>1</sup> / <sub>2</sub> T-6 ст. фл.		0...0,6										
ВН2T-1 ст. фл.	50	0...0,1	240	155	80	412	86	110	14	65 / 32,5	16,0 (16,3)**	7,9
ВН2T-2 ст. фл.		0...0,2										
ВН2T-3 ст. фл.		0...0,3										
ВН2T-6 ст. фл.		0...0,6										
ВН2 <sup>1</sup> / <sub>2</sub> T-1 ст.	65	0...0,1	270	200	80	465	94	130	14	90 / 45	22,5 (22,8)**	8,9
ВН2 <sup>1</sup> / <sub>2</sub> T-3 ст.		0...0,3										
ВН2 <sup>1</sup> / <sub>2</sub> T-6 ст.		0...0,6										
ВН3T-1 ст.	80	0...0,1	310	230	100	500	112	150	18	120 / 60	35,0 (35,3)**	8,1
ВН3T-3 ст.		0...0,3										
ВН3T-6 ст.		0...0,6										
ВН4T-1 ст.	100	0...0,1	350	260	100	525	121	170	18	120 / 60	38,5 (38,8)**	9,0
ВН4T-3 ст.		0...0,3										
ВН4T-6 ст.		0...0,6										

\* Первое значение потребляемой мощности соответствует моменту открытия клапана; второе значение - после перехода клапана в режим энергосбережения.

\*\* Для взрывозащищенного исполнения клапана.

В случае заказа клапана во взрывозащищенном исполнении (ExmCIIТ4Gc) - в конце обозначения необходимо добавить букву «Е». Пример обозначения: ВН4Т-3Е ст.

## КЛАПАНЫ ЭЛЕКТРОМАГНИТНЫЕ СЕРИИ ВН ДВУХПОЗИЦИОННЫЕ ФЛАНЦЕВЫЕ DN 32-100

### с медленным открытием и датчиком положения

Клапаны с медленным открытием предназначены для использования в системах управления потоками различных газовых сред, в том числе углеводородных газов, газовых фаз сжиженных газов, сжатого воздуха и других неагрессивных газов в качестве запорного органа в различных трубопроводных системах, где необходимо медленное открытие клапана (недопустимо наличие пневмоудара в момент включения).

**Материал корпуса:** легированная сталь

**Климатическое исполнение:**

У3.1 (-30...+40 °С);

У2 (-45...+40 °С).

**Степень защиты:**

- общепромышленное исполнение - IP65;

- взрывозащищенное исполнение - IP67.

**Время открытия:**

5...30 с - для DN 32, 40, 50;

15...40 с - для DN 65, 80, 100.

**Время закрытия:** не более 1 с.

Электрические параметры

Потребляемая мощность, Вт	Напряжение питания	Потребляемый ток, мА, не более
65 / 32,5	220 В, 50 Гц	300
90 / 45		410
120 / 60		550

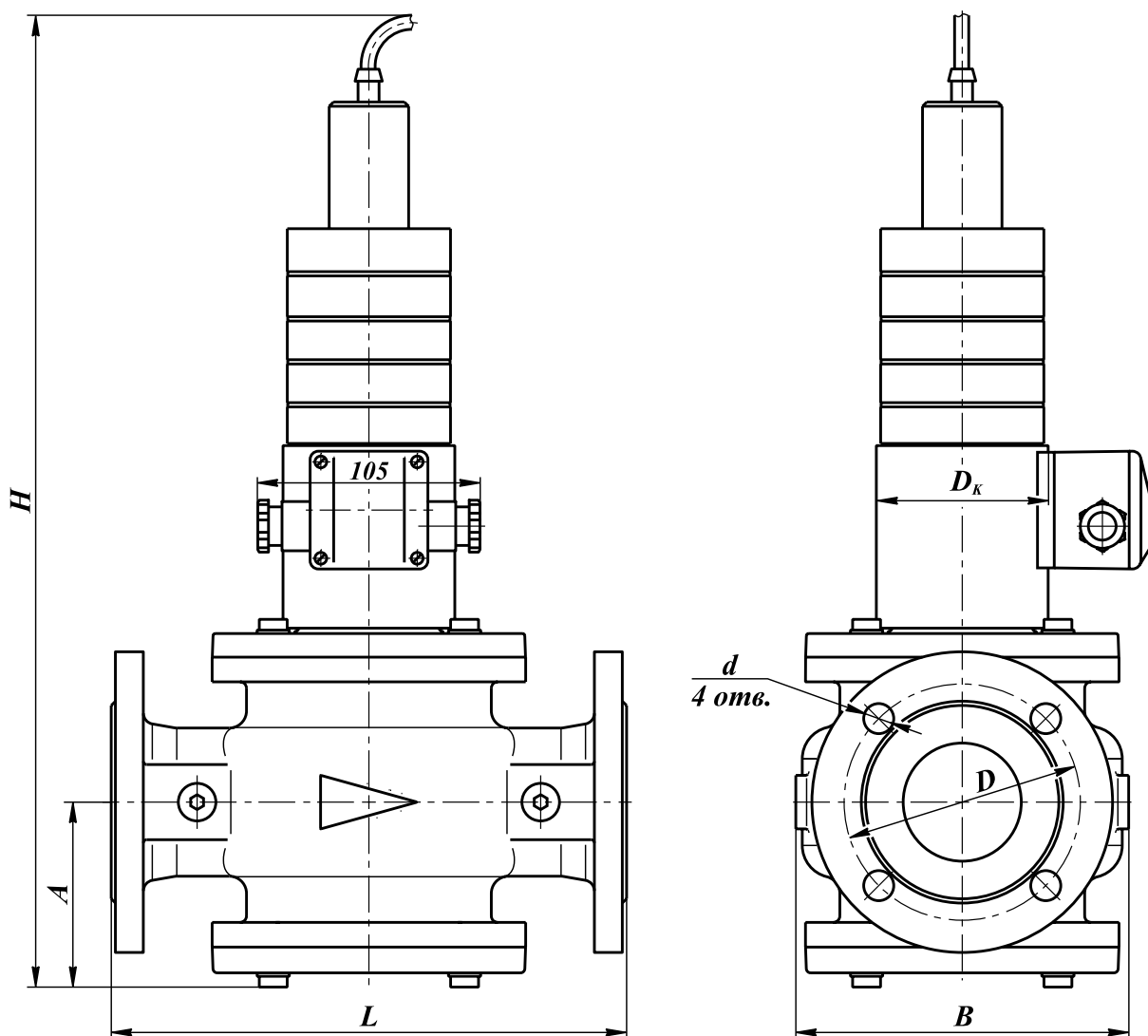


Рис. 19-8. Клапаны на DN 32 - 100 фланцевые с медленным открытием и датчиком положения

**Частота включений, 1/час, не более:** 30

**Полный ресурс, не менее:** 50 000 включений

**Монтажное положение:** любое, за исключением, когда электромагнитная катушка располагается ниже продольной оси клапана.

**Напряжение питания датчика положения:** 10...30 В постоянного тока

**Тип датчика:** индуктивный (выходной ключ датчика открывается при срабатывании клапана)

Габаритные и присоединительные размеры клапанов DN 32 - 100 (фланцевые)  
с медленным открытием и датчиком положения

Наименование клапана	DN	Диапазон присоедин. давления, МПа	Размеры, мм						Потребл. мощность, Вт, не более*	Масса, кг	Коэффициент сопротивления
			L	B	D <sub>к</sub>	H	A	D			
ВН1 <sup>1</sup> / <sub>4</sub> Т-1П ст. фл.	32	0...0,1	190	121	80	406	70	90	65 / 32,5	11,6 (11,9)**	11,5
ВН1 <sup>1</sup> / <sub>4</sub> Т-3П ст. фл.		0...0,3									
ВН1 <sup>1</sup> / <sub>4</sub> Т-6П ст. фл.		0...0,6									
ВН1 <sup>1</sup> / <sub>2</sub> Т-1П ст. фл.	40	0...0,1	210	130	80	438	76	100	65 / 32,5	14,0 (14,3)**	7,0
ВН1 <sup>1</sup> / <sub>2</sub> Т-2П ст. фл.		0...0,2									
ВН1 <sup>1</sup> / <sub>2</sub> Т-3П ст. фл.		0...0,3									
ВН1 <sup>1</sup> / <sub>2</sub> Т-6П ст. фл.		0...0,6									
ВН2Т-1П ст. фл.	50	0...0,1	240	155	80	455	86	110	65 / 32,5	16,3 (16,6)**	7,9
ВН2Т-2П ст. фл.		0...0,2									
ВН2Т-3П ст. фл.		0...0,3									
ВН2Т-6П ст. фл.		0...0,6									
ВН2 <sup>1</sup> / <sub>2</sub> Т-1П ст.	65	0...0,1	270	200	80	515	94	130	90 / 45	22,8 (23,1)**	8,9
ВН2 <sup>1</sup> / <sub>2</sub> Т-3П ст.		0...0,3									
ВН2 <sup>1</sup> / <sub>2</sub> Т-6П ст.		0...0,6									
ВН3Т-1П ст.	80	0...0,1	310	230	100	550	112	150	120 / 60	35,3 (35,8)**	8,1
ВН3Т-3П ст.		0...0,3									
ВН3Т-6П ст.		0...0,6									
ВН4Т-1П ст.	100	0...0,1	350	260	100	585	121	170	120 / 60	38,8 (39,1)**	9,0
ВН4Т-3П ст.		0...0,3									
ВН4Т-6П ст.		0...0,6									

\* Первое значение потребляемой мощности соответствует моменту открытия клапана; второе значение - после перехода клапана в режим энергосбережения.

\*\* Для взрывозащищенного исполнения клапана.

В случае заказа клапана во взрывозащищенном исполнении (ExmCII4Gc) - в конце обозначения необходимо добавить букву «Е». Пример обозначения: ВН3Т-6ПЕ ст.

## КЛАПАНЫ ЭЛЕКТРОМАГНИТНЫЕ СЕРИИ ВН ДВУХПОЗИЦИОННЫЕ ФЛАНЦЕВЫЕ DN 125-200 с медленным открытием

Клапаны с медленным открытием предназначены для использования в системах управления потоками различных газовых сред, в том числе углеводородных газов, газовых фаз сжиженных газов, сжатого воздуха и других неагрессивных газов в качестве запорного органа в различных трубопроводных системах, где необходимо медленное открытие клапана (недопустимо наличие пневмоудара в момент включения).

В конструкцию клапана встроен регулятор расхода, который обеспечивает плавное нарастание расхода при включении клапана и предотвращает начальный скачок давления в момент подачи напряжения питания на клапан. Конструктивно регулятор расхода находится по ходу газа перед основным затвором.

При обесточивании клапана и электропривода, входящая в его конструкцию пружина возвращает регулятор расхода в начальное положение.

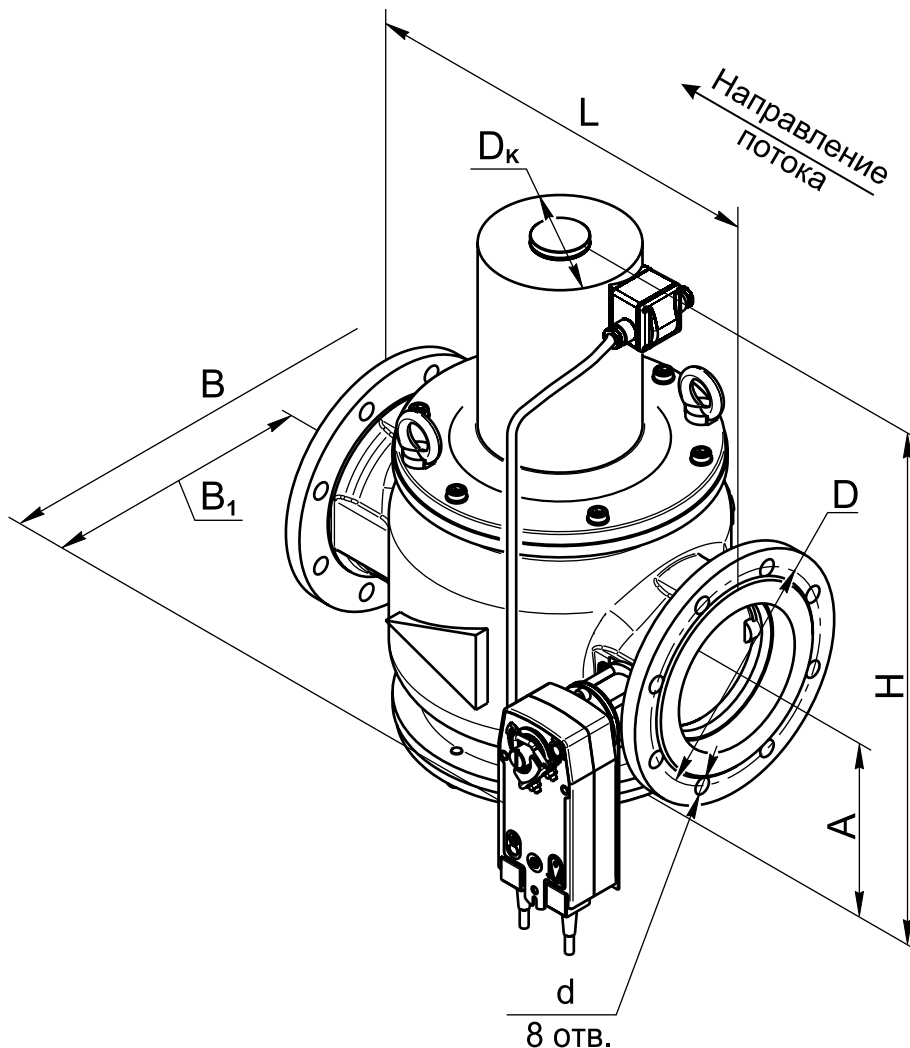


Рис. 19-9. Клапаны на DN 125 - 200 фланцевые с медленным открытием

**Материал корпуса:**

- для DN 125-200 - легированная сталь;
- для DN 150, 200 - серый или высокопрочный чугун.

**Климатич. исполнение:** У3.1 (-30...+40 °С).

**Степень защиты катушки:** IP65

**Степень защиты электропривода:** IP54.

**Время полного открытия:** 75 с.

**Время закрытия:** не более 1 с.

**Частота включений, 1/час, не более:** 30

**Полный ресурс, не менее:** 300 000 включений

**Потребляемая мощность электропривода:** не более 7 Вт

**Монтажное положение:** на горизонтальном трубопроводе (катушкой вверх)

Наименование клапана	DN	Диапазон присоединительного давления, МПа	Размеры, мм								Потребляемая мощность, Вт, не более*	Масса, кг	Коэффициент сопротивления**
			L	B	B <sub>1</sub>	D <sub>к</sub>	H	A	D	d			
ВН5Т-1 ст.	125	0...0,1	400	376	224	100	465	165	200	18	110 / 55	58	9,0
ВН5Т-3 ст.		0...0,3											
ВН5Т-6 ст.		0...0,6											
ВН6Т-1 ст.	150	0...0,1	470	413	245	155	568	175	225	18	220 / 110	109	14,5
ВН6Т-3 ст.		0...0,3											
ВН6Т-6 ст.		0...0,6											
ВН8Т-1 ст.	200	0...0,1	600	485	267	155	727	229	280	18	220 / 110	153	14,5
ВН8Т-3 ст.		0...0,3											
ВН8Т-6 ст.		0...0,6											

\* Первое значение потребляемой мощности соответствует моменту открытия клапана; второе значение - после перехода клапана в режим энергосбережения (для исполнения на 220 В, 50 Гц)..

\*\* Коэффициент сопротивления указан при полностью открытом регуляторе расхода.

**Электрические характеристики катушки**

DN	Потребляемая мощность, Вт	Напряжение питания, В	Потребляемый ток, мА, не более
125	110 / 55	220	600
150	220 / 110	220	1000
200	220 / 110	220	1000

Для клапанов в стальном корпусе необходимо обязательно указывать материал корпуса: **сталь**.

Для клапанов ВН6Т-..., ВН8Т-... возможно изготовление корпуса из чугуна (в конце обозначение - ч.)

Пример обозначения клапана двухпозиционного с медленным открытием, общепромышленного исполнения, номинальным диаметром DN 150 (6 дюймов), материал корпуса - сталь, на рабочее давление 0,1 МПа, климатическое исполнение УЗ.1, напряжение питания 220 В, 50 Гц:

Клапан ВН6Т-1 ст., УЗ.1, 220 В, 50 Гц, ТУ РБ 05708554.021-96.

**КЛАПАНЫ ЭЛЕКТРОМАГНИТНЫЕ СЕРИИ ВН  
ДВУХПОЗИЦИОННЫЕ ФЛАНЦЕВЫЕ DN 125-200  
с медленным открытием и датчиком положения**

Клапаны с медленным открытием предназначены для использования в системах управления потоками различных газовых сред, в том числе углеводородных газов, газовых фаз сжиженных газов, сжатого воздуха и других неагрессивных газов в качестве запорного органа в различных трубопроводных системах, где необходимо медленное открытие клапана (недопустимо наличие пневмоудара в момент включения).

В конструкцию клапана встроен регулятор расхода, который обеспечивает плавное нарастание расхода при включении клапана и предотвращает начальный скачок давления в момент подачи напряжения питания на клапан. Конструктивно регулятор расхода находится по ходу газа перед основным затвором.

При обесточивании клапана и электропривода, входящая в его конструкцию пружина возвращает регулятор расхода в начальное положение.

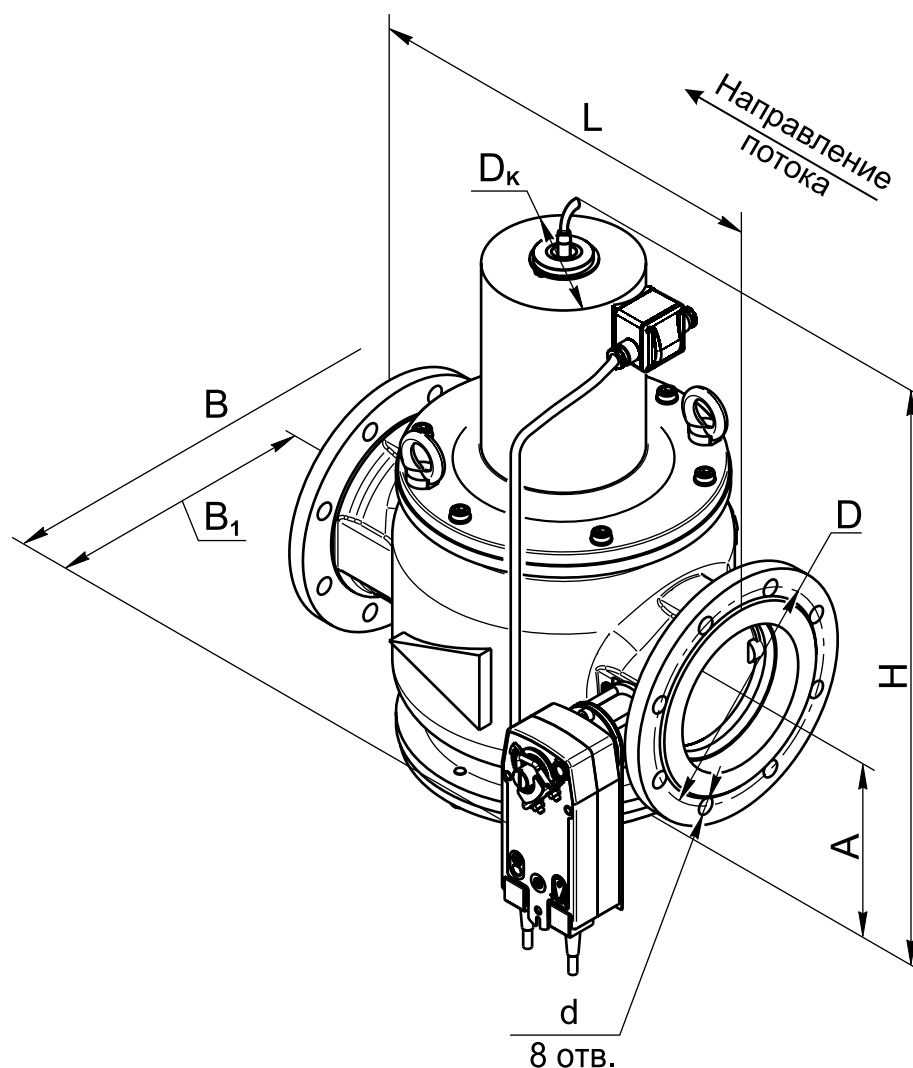


Рис. 19-10. Клапаны на DN 125 - 200 фланцевые с медленным открытием и датчиком положения

**Материал корпуса:**

- для DN 125-200 - легированная сталь;
- для DN 150, 200 - серый или высокопрочный чугун.

**Климатич. исполнение:** УЗ.1 (-30...+40 °С).

**Степень защиты катушки:** IP65

**Степень защиты электропривода:** IP54.

**Время полного открытия:** 75 с.

**Время закрытия:** не более 1 с.

**Частота включений, 1/час, не более:** 30

**Полный ресурс, не менее:** 300 000 включений

**Потребляемая мощность электропривода:**  
не более 7 Вт

**Монтажное положение:** на горизонтальном трубопроводе (катушкой вверх)

**Напряжение питания датчика положения:**  
10...30 В постоянного тока

**Тип датчика:** индуктивный (выходной ключ датчика открывается при срабатывании клапана)

Наименование клапана	DN	Диапазон присоединительного давления, МПа	Размеры, мм								Потребляемая мощность, Вт, не более*	Масса, кг	Коэффициент сопротивления**
			L	B	B <sub>1</sub>	D <sub>к</sub>	H	A	D	d			
ВН5Т-1П ст.	125	0...0,1	400	376	224	100	510	165	200	18	110 / 55	58	9,0
ВН5Т-3П ст.		0...0,3											
ВН5Т-6П ст.		0...0,6											
ВН6Т-1П ст.	150	0...0,1	470	413	245	155	605	175	225	18	220 / 110	109	
ВН6Т-3П ст.		0...0,3											
ВН6Т-6П ст.		0...0,6											
ВН8Т-1П ст.	200	0...0,1	600	485	267	155	761	229	280	18	220 / 110	153	14,5
ВН8Т-3П ст.		0...0,3											
ВН8Т-6П ст.		0...0,6											

\* Первое значение потребляемой мощности соответствует моменту открытия клапана; второе значение - после перехода клапана в режим энергосбережения (для исполнения на 220 В, 50 Гц)..

\*\* Коэффициент сопротивления указан при полностью открытом регуляторе расхода.

Электрические характеристики катушки

DN	Потребляемая мощность, Вт	Напряжение питания, В	Потребляемый ток, мА, не более
125	110 / 55	220	600
150	220 / 110	220	1000
200	220 / 110	220	1000

Для клапанов в стальном корпусе необходимо обязательно указывать материал корпуса: **сталь**. Для клапанов ВН6Т-..., ВН8Т-... возможно изготовление корпуса из чугуна (в конце обозначение - **ч**.)

Пример обозначения клапана двухпозиционного с медленным открытием, общепромышленного исполнения, номинальным диаметром DN 200 (8 дюймов), с датчиком положения, материал корпуса - сталь, на рабочее давление 0,1 МПа, климатическое исполнение УЗ.1, напряжение питания 220 В, 50 Гц:

Клапан ВН8Т-1 ст., УЗ.1, 220 В, 50 Гц, ТУ РБ 05708554.021-96.

## **Арматура в стальном корпусе**

Пример обозначения клапана двухпозиционного с медленным открытием, общепромышленного исполнения, номинальным диаметром DN 50 (2 дюйма), материал корпуса - сталь, фланцевого исполнения, на рабочее давление 0,6 МПа, климатическое исполнение УЗ.1, напряжение питания 220 В, 50 Гц:

Клапан ВН2Т-6 ст. фл., УЗ.1, 220 В, 50 Гц, ТУ РБ 05708554.021-96.

Пример обозначения клапана двухпозиционного муфтового с медленным открытием, общепромышленного исполнения, номинальным диаметром DN 80 (3 дюйма), материал корпуса - сталь, с датчиком положения, на рабочее давление 0,3 МПа, климатическое исполнение У2, напряжение питания 220 В, 50 Гц:

Клапан ВН3Т-3П ст., У2, 220 В, 50 Гц, ТУ РБ 05708554.021-96.

В случае заказа клапана во взрывозащищенном исполнении (ExmcIIТ4Gc) - в конце обозначения необходимо добавить букву «Е».

Пример обозначения клапана двухпозиционного фланцевого с медленным открытием во взрывозащищенном исполнении, номинальным диаметром DN 100 (4 дюйма), материал корпуса - сталь, на рабочее давление 0,6 МПа, климатическое исполнение УЗ.1, напряжение питания 220 В, 50 Гц:

Клапан ВН4Т-6Е ст., УЗ.1, 220 В, 50 Гц, ТУ РБ 05708554.021-96.