

## ***Клапаны электромагнитные двухпозиционные серии ВН с ручным взводом (в стальном корпусе)***

Вводная часть .....	20-2
Общие технические характеристики, порядок монтажа и эксплуатации, схемы подключения клапанов и датчиков положения .....	20-3
Клапаны электромагнитные с ручным взводом электрического типа двухпозиционные серии ВН (муфтовые DN 15-32, фланцевые DN 15-25) .....	20-8
Клапаны электромагнитные с ручным взводом электрического типа двухпозиционные серии ВН (муфтовые DN 15-32, фланцевые DN 15-25) с датчиком положения .....	20-10
Клапаны электромагнитные с ручным взводом электрического типа двухпозиционные фланцевые серии ВН (DN 32-100) .....	20-12
Клапаны электромагнитные с ручным взводом электрического типа двухпозиционные фланцевые серии ВН (DN 32-100) с датчиком положения ..	20-14
Клапаны электромагнитные с ручным взводом электрического типа двухпозиционные фланцевые серии ВН (DN 125-300) .....	20-16
Клапаны электромагнитные с ручным взводом электрического типа двухпозиционные фланцевые серии ВН (DN 125-300) с датчиком положения	20-18
Клапаны электромагнитные с ручным взводом механического типа двухпозиционные серии ВН (муфтовые DN 15-32, фланцевые DN 15-25) .....	20-20
Клапаны электромагнитные с ручным взводом механического типа двухпозиционные серии ВН (муфтовые DN 15-32, фланцевые DN 15-25) с датчиком положения .....	20-22
Клапаны электромагнитные с ручным взводом механического типа двухпозиционные фланцевые серии ВН (DN 32-200) .....	20-24
Клапаны электромагнитные с ручным взводом механического типа двухпозиционные фланцевые серии ВН (DN 32-200) с датчиком положения ..	20-26

# КЛАПАНЫ ЭЛЕКТРОМАГНИТНЫЕ С РУЧНЫМ ВЗВОДОМ СЕРИИ ВН

Клапаны электромагнитные с ручным взводом общепромышленного исполнения соответствуют ТУ РБ 05708554.021-96.

Клапаны предназначены для использования в системах дистанционного управления потоками различных газовых сред, в том числе углеводородных газов, газовых фаз сжиженных газов, сжатого воздуха и других неагрессивных газов.

Структура обозначения

1	2	3	4	5	6	7	8	9	10	1. В - обозначение серии
В	Х	Х	Х	-	Х	Х	Х	Х	Х	2. Исходное состояние: Н - нормально-закрытый
—	—	—	—	—	—	—	—	—	—	3. Присоединительный размер, дюймы
										4. Исполнение клапана: Р - двухпозиционный с ручным взводом электрического типа Рм - двухпозиционный с ручным взводом механического типа

5. Номинал рабочего давления:

**0,5** - 0,5 бар

**1** - 1 бар

**2** - 2 бар

**3** - 3 бар

**4** - 4 бар

**6** - 6 бар

6. Дополнительные устройства:

**П** - наличие датчика положения (открыт-закрыт) клапана

Дополнительно указывается материал корпуса клапана:

**ст.** - сталь;

**ч** - чугун.

7. Напряжение питания, В:

- для клапанов с ручным взводом электрического типа:

**220 В** переменного тока;

**220 В** постоянного тока;

- для клапанов с ручным взводом механического типа:

**220 В** переменного тока;

**24 В** постоянного тока;

**12 В** постоянного тока.

8. Частота тока (**50 Гц** - только для исполнений на переменный ток)

9. Климатическое исполнение:

Клапаны с ручным взводом электрического типа	Клапаны с ручным взводом механического типа
УЗ.1 (-30...+40 °С); У2 (-45...+40 °С); УХЛ2 (-60...+40 °С).	УЗ.1 (-30...+40 °С)

10. Номер технических условий: ТУ РБ 05708554.021-96

По типу присоединения к трубопроводу клапаны изготавливаются:

- муфтовые от DN 15 до DN 25;
- фланцевые от DN 25 до DN 300.

Фланцы клапанов соответствуют:

- для DN 25 - 200 - ГОСТ 12815, исп. 1, до 0,6 МПа;
- для DN 250, 300 - ГОСТ 12815, исп. 1, до 1,0 МПа.

Клапаны с ручным взводом механического типа (ВН...Рм-...) могут выпускаться в двух различных исполнениях:

- без дополнительной блокировки клапана;
- с дополнительной блокировкой клапана.

В случае заказа клапана с ручным взводом механического типа без уточнения его исполнения (по умолчанию) будет изготовлен клапан без дополнительной блокировки.

Клапаны с дополнительной блокировкой невозможно открыть при отсутствии напряжения питания на электромагнитной катушке. Наличие блокировки открытия необходимо указывать при заказе.

### **Общие технические характеристики** **клапанов электромагнитных**

Наименование параметра	Значение
Время закрытия	не более 1 с
Температура рабочей среды	от минус 30 °С до плюс 70 °С
Класс герметичности	A
Степень защиты клапанов	IP65
Класс нагревостойкости электрической изоляции катушки	F
Средний срок службы, лет, не менее	9

#### **Порядок монтажа и эксплуатации**

1. Требования безопасности при монтаже и эксплуатации - ГОСТ 12.2.063. Класс защиты от поражения электрическим током I по ГОСТ 12.2.007.0.
2. Максимальное давление, при котором обеспечивается герметичность клапана и отсутствуют остаточные деформации деталей корпуса:
  - 2,0 МПа - для клапанов без датчика положения;
  - 0,9 МПа - для клапанов с датчиком положения.
3. Перед монтажом необходимо очистить (продуть сжатым воздухом) подводящий трубопровод от загрязнений и механических частиц (окалина, стружка, куски электродов и прочее).
4. Для повышения надежности работы клапана рекомендуется устанавливать перед ним газовый фильтр на трубопроводе. Степень фильтрации - не менее 50 мкм. В случае установки группы клапанов (двух и более) на газопроводе, в том числе и блоков клапанов, фильтр устанавливается только перед первым по ходу газа клапаном.

5. При отсутствии фильтра, в случае нештатной работы или выхода клапана из строя по причине попадания механических частиц (окалина, стружка, куски электродов и прочее), СП «ТермоБрест» ООО претензии по гарантийным обязательствам по дефектам, возникшим вследствие указанных причин, не принимает.

6. Запрещается производить монтаж, используя электромагнитную катушку клапана в качестве рычага. Не допускается нагрузка на корпус клапана от веса трубопровода, а также приложение крутящего и изгибающего моментов, передающихся от трубопровода.

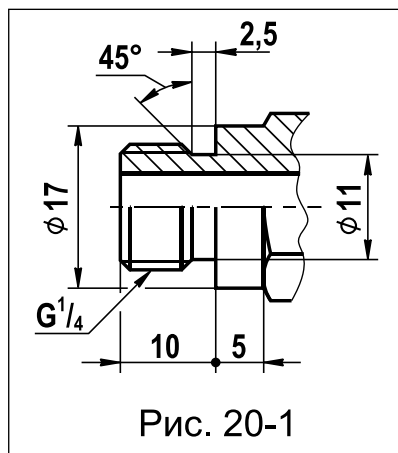
7. Направление потока в трубопроводе должно совпадать со знаком «▷» на корпусе клапана.

8. Для уплотнения резьбы в месте соединения корпуса клапана с трубопроводом рекомендуется применять ленту фторопластовую ФУМ или аналогичный уплотняющий материал. Монтаж фланцевых соединений выполнить с применением прокладок из резины МБС средней твердости. Ответные фланцы - стальные приварные по ГОСТ 12820-80.

9. Отклонения от параллельности и перпендикулярности уплотнительных поверхностей присоединяемых фланцев не должны превышать:

- для DN 25 - 200 - 0,2 мм на 100 мм диаметра;
- для DN 250, 300 - 0,3 мм на 100 мм диаметра.

10. Для подключения датчиков-реле давления или других устройств и приборов в корпусе клапана предусмотрены отверстия с резьбой G1/4, закрытые заглушками. Рекомендуемая форма конца присоединяемого штуцера, предназначенного для подсоединения датчика-реле давления и вкручиваемого в корпус клапана, приведена на рисунке 19-1. Применяемое для уплотнения соединения - кольцо резиновое 014-017-19 ГОСТ 9833 ( $d_{\text{внутр.}}=13,6$  мм;  $s=1,9$  мм). Для уплотнения резьбы в месте подключения приборов используйте ленту ФУМ или аналогичный уплотняющий материал.



11. Электрический монтаж и демонтаж разрешается производить только в обесточенном состоянии.

12. Электромагнитную катушку можно поворачивать вокруг своей оси или отсоединять от клапана, что не влияет на герметичность клапана.

13. Для подсоединения к источнику питания используйте гибкий кабель с сечением жил не менее 1,0 мм<sup>2</sup>.

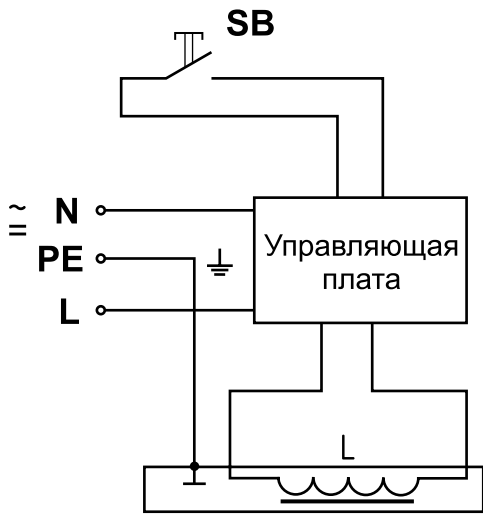
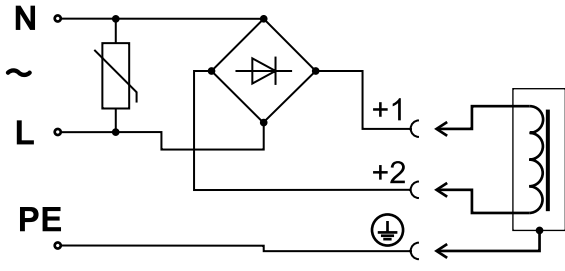
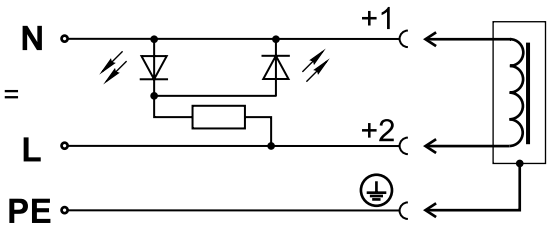
14. Клапаны электромагнитные с ручным взводом электрического типа (ВН...Р-...) выпускаются только в энергосберегающем общепромышленном исполнении.

В состав данных клапанов входит управляющая плата. При подаче напряжения на клапан происходит открытие клапана. Через 10 с после срабатывания клапана потребляемая мощность уменьшается до 50 % от первоначальной и клапан переходит в режим энергосбережения. Напряжение питания 220 В переменного или постоянного тока.

Электрическая схема подключения клапанов с ручным взводом электрического типа приведена в таблице ниже.

15. Клапаны электромагнитные с ручным взводом механического типа (ВН...Рм-...) выпускаются только в обычном общепромышленном исполнении. Потребляемая мощность максимальная при включении клапана и постоянна вне зависимости от времени включения. Напряжение питания 220 В переменного тока, 24 В постоянного тока, 12 В постоянного тока.

Электрические схемы подключения клапанов с ручным взводом механического типа приведены в таблице ниже.

Тип исполнения клапана	Напряжение питания	Электрическая схема подключения
<p>Ручной взвод электрического типа</p> <p>Общепромышленное энергосберегающее исполнение</p>	<p>220 В, 50 Гц</p> <p>220 В пост. тока</p>	
<p>Ручной взвод механического типа</p> <p>Общепромышленное обычное исполнение</p>	<p>220 В, 50 Гц</p>	
<p>Ручной взвод механического типа</p> <p>Общепромышленное обычное исполнение</p>	<p>24 В пост. тока;</p> <p>12 В пост. тока</p>	

16. Эксплуатация клапана должна производиться в соответствии с руководством по эксплуатации, прилагаемым к клапану.

17. При продолжительном функционировании клапана обмотка электромагнитной катушки может нагреваться:

- для энергосберегающего исполнения до 60 °С при температуре окружающей среды 20 °С, что не означает неисправности клапана;
- для обычного исполнения до 115 °С при температуре окружающей среды 20 °С, что не означает неисправности клапана.

18. В конструкцию клапанов ВН...Р-...П, ВН...Рм-...П входит датчик положения (в конце обозначения клапана присутствует буква “П”). Датчик положения представляет собой бесконтактный индуктивный выключатель типа ВК (производства фирмы “Теко”, г. Челябинск). Основные технические характеристики датчика приведены в таблице (см. на обороте).

## Арматура в стальном корпусе

19. Периодически, раз в квартал, проверяйте затяжку питающих проводов и очищайте электромагнитную катушку от загрязнений и пыли для лучшей теплоотдачи.

*Основные технические характеристики датчика положения общепромышленного исполнения*

Напряжение питания	10...30 В пост. тока
Рабочий ток	не более 400 мА
Падение напряжения при максимальном рабочем токе	не более 2,5 В
Присоединение	Кабель 3x0,34 мм <sup>2</sup> длиной 1,5 м
Степень защиты	IP68

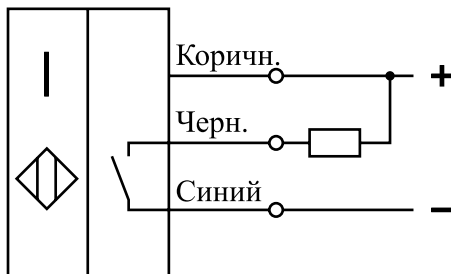
Применяемость датчиков положения для различных исполнений клапанов

Исполнение клапана с датчиком положения	Климатическое исполнение	Обозначение датчика положения производства «Теко» (г.Челябинск)
Общепромышленное	УЗ.1 (-30...+40 °С); У2 (-45...+40 °С)	ВК WF63-31-N-3-400-ИНД-3В-1-НТ ВК WF63-31-P-3-400-ИНД-3В-1-НТ
	УХЛ2 (-60...+40 °С)	ВК WF63-31-N-3-400-ИНД-3В-1-НТ2 ВК WF63-31-P-3-400-ИНД-3В-1-НТ2

20. Электрический монтаж датчика положения для клапанов с ручным взводом производите в соответствии со схемами, приведенными на рис. 20-2а и 20-2б.

Выходной транзисторный ключ датчика положения открывается при открытии клапана.

*Схема подключения активной нагрузки*



*Схема подключения индуктивной нагрузки*

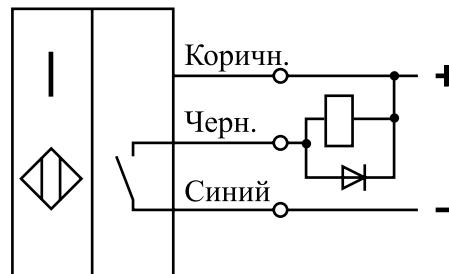


Рис. 20-2а. Схема подключения датчиков со структурой N (npn - “общий +”) (для датчиков ВК WF63-31-N-3-400-ИНД-3В-1-НТ или ВК WF63-31-N-3-400-ИНД-3В-1-НТ2)

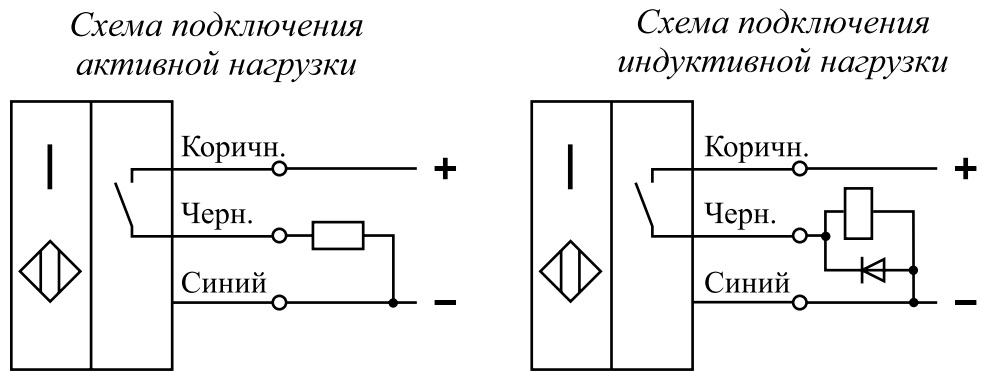


Рис. 20-26. Схема подключения датчиков со структурой **P** (рпр - “общий -”) (для датчиков ВК WF63-31-P-3-400-ИНД-3В-1-НТ или ВК WF63-31-P-3-400-ИНД-3В-1-НТ2)

**КЛАПАНЫ ЭЛЕКТРОМАГНИТНЫЕ С РУЧНЫМ ВЗВОДОМ  
ЭЛЕКТРИЧЕСКОГО ТИПА СЕРИИ ВН  
ДВУХПОЗИЦИОННЫЕ (муфтовые DN 15-32, фланцевые DN 15-25)**

**Область применения**

Данные клапаны предназначены для использования в системах управления потоками различных газовых сред, в том числе углеводородных газов, газовых фаз сжиженных газов, сжатого воздуха и других неагрессивных газов в качестве запорного органа, где необходимо гарантированное закрытие клапана при пропадании напряжения питания, а открытие возможно при воздействии оператора на орган (кнопку) управления.



**Материал корпуса:** легированная сталь

**Климатическое исполнение:**

- УЗ.1 (-30...+40 °С);
- У2 (-45...+40 °С);
- УХЛ2 (-60...+40 °С)

**Напряжение питания:**

- 220 В, 50 Гц;
- 220 В пост. тока.

Потребляемая мощность, Вт	Напряжение питания, В	Потребляемый ток, мА, не более
25 / 12,5	220	150
35 / 17,5		190

**Степень защиты:** IP65

**Частота включений, 1/час, не более:** для исполнений до 0,4 МПа - 1000 срабатываний;  
для исполнений до 0,6 МПа - 300 срабатываний.

**Полный ресурс, не менее:** для исполнений до 0,4 МПа - 1 000 000 включений;  
для исполнений до 0,6 МПа - 500 000 включений.

**Монтажное положение:** любое, за исключением, когда электромагнитная катушка располагается ниже продольной оси клапана

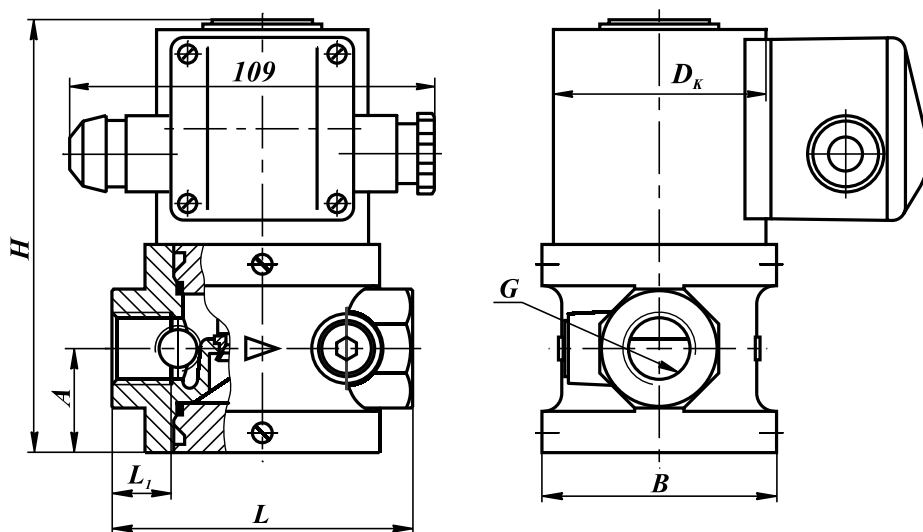


Рис. 20-3. Клапаны с ручным взводом электрического типа на DN 15 - 32 муфтовые в стальном корпусе



Наименование клапана	DN	Диапазон присоедин. давления, МПа	G, дюйм	Размеры, мм						Потребляемая мощность, Вт, не более*	Масса, кг	Коэффициент сопротивления	Рис.
				L	L <sub>1</sub>	B	D <sub>к</sub>	H	A				
ВН <sup>1/2</sup> Р-4 ст.	15	0...0,4	1/2	91	18	71	65	131	31,5	25 / 12,5	2,5	5,2	20-3
ВН <sup>1/2</sup> Р-6 ст.		0...0,6				80	80	160			4,1		
ВН <sup>3/4</sup> Р-4 ст.	20	0...0,6	3/4	105	21	71	65	131	35	35 / 17,5	2,5	8,0	
ВН <sup>3/4</sup> Р-6 ст.		0...0,02				80	160	4,1					
ВН1Р-4 ст.	25	0...0,4	1	140	18	80	65	138	68	35 / 17,5	2,7	11,0	
ВН1Р-6 ст.		0...0,6				80	170	4,2					
ВН <sup>1/4</sup> Р-1 ст.	32	0...0,1	1 1/4	140	18	116	65	200	68	35 / 17,5	5,3	8,0	
ВН <sup>1/4</sup> Р-3 ст.		0...0,3					80				6,0		
ВН <sup>1/4</sup> Р-6 ст.		0...0,6					80				6,0		

\* Первое значение потребляемой мощности соответствует моменту открытия клапана; второе значение - после перехода клапана в режим энергосбережения.

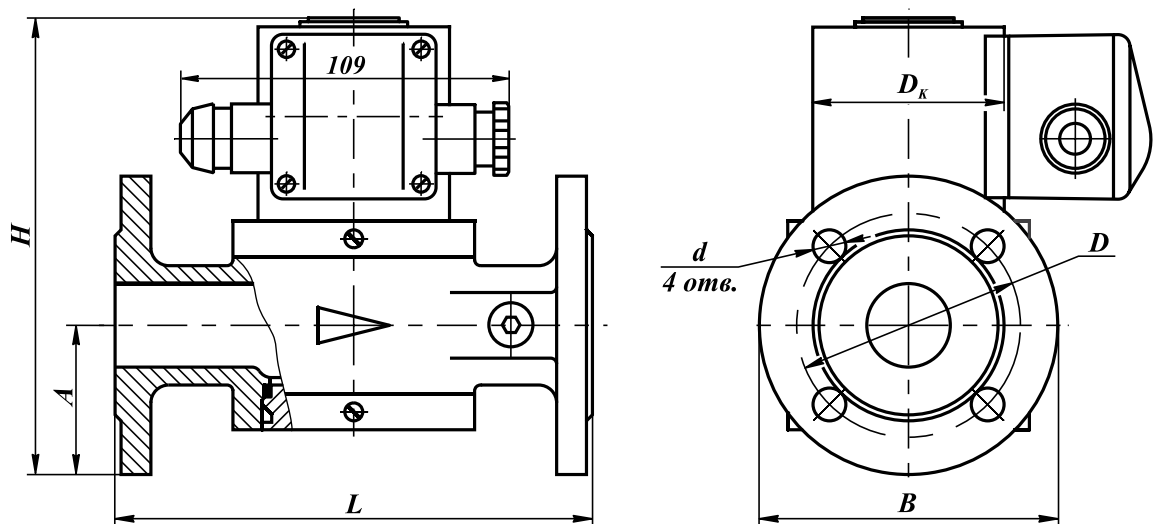


Рис. 20-4. Клапаны с ручным взводом электрического типа на DN 15 - 25 фланцевые в стальном корпусе

Наименование клапана	DN	Диапазон присоедин. давления, МПа	Размеры, мм							Потребляемая мощность, Вт, не более*	Масса, кг	Коэффициент сопротивления	Рис.
			L	B	D <sub>к</sub>	H	A	D	d				
ВН <sup>1/2</sup> Р-4 ст. фл.	15	0...0,4	146	80	65	140	40	55	11	25 / 12,5	3,4	4,1	20-4
ВН <sup>1/2</sup> Р-6 ст. фл.		0...0,6				146							
ВН <sup>3/4</sup> Р-4 ст. фл.	20	0...0,4	150	90	65	145	45	65	11	35 / 17,5	3,5	7,0	
ВН <sup>3/4</sup> Р-6 ст. фл.		0...0,6				151							
ВН1Р-4 ст. фл.	25	0...0,4	160	100	80	153	50	75	11	35 / 17,5	4,0	11,5	
ВН1Р-6 ст. фл.		0...0,6				179							

\* Первое значение потребляемой мощности соответствует моменту открытия клапана; второе значение - после перехода клапана в режим энергосбережения.

**КЛАПАНЫ ЭЛЕКТРОМАГНИТНЫЕ С РУЧНЫМ ВЗВОДОМ  
ЭЛЕКТРИЧЕСКОГО ТИПА СЕРИИ ВН  
ДВУХПОЗИЦИОННЫЕ (муфтовые DN 15-32, фланцевые DN 15-25)  
с датчиком положения**

**Область применения**

Данные клапаны предназначены для использования в системах управления потоками различных газовых сред, в том числе углеводородных газов, газовых фаз сжиженных газов, сжатого воздуха и других неагрессивных газов в качестве запорного органа, где необходимо гарантированное закрытие клапана при пропадании напряжения питания, а открытие возможно при воздействии оператора на орган (кнопку) управления.

**Материал корпуса:** легированная сталь

**Климатическое исполнение:**

- УЗ.1 (-30...+40 °С);
- У2 (-45...+40 °С);
- УХЛ2 (-60...+40 °С)

**Напряжение питания:**

- 220 В, 50 Гц;
- 220 В пост. тока.

**Степень защиты:** IP65

**Частота включений, 1/час, не более:**

- для исполнений до 0,4 МПа - 1000 срабатываний;
- для исполнений до 0,6 МПа - 300 срабатываний.



Потребляемая мощность, Вт	Напряжение питания, В	Потребляемый ток, мА, не более
25 / 12,5	220	150
35 / 17,5		190

**Полный ресурс, не менее:**

- для исполнений до 0,4 МПа - 1 000 000 включений;
- для исполнений до 0,6 МПа - 500 000 включений

**Напряжение питания датчика положения:**

10...30 В постоянного тока

**Степень защиты датчика положения:** IP68

**Тип датчика:** индуктивный (выходной ключ датчика открывается при срабатывании клапана)

**Монтажное положение:** любое, за исключением, когда электромагнитная катушка располагается ниже продольной оси клапана

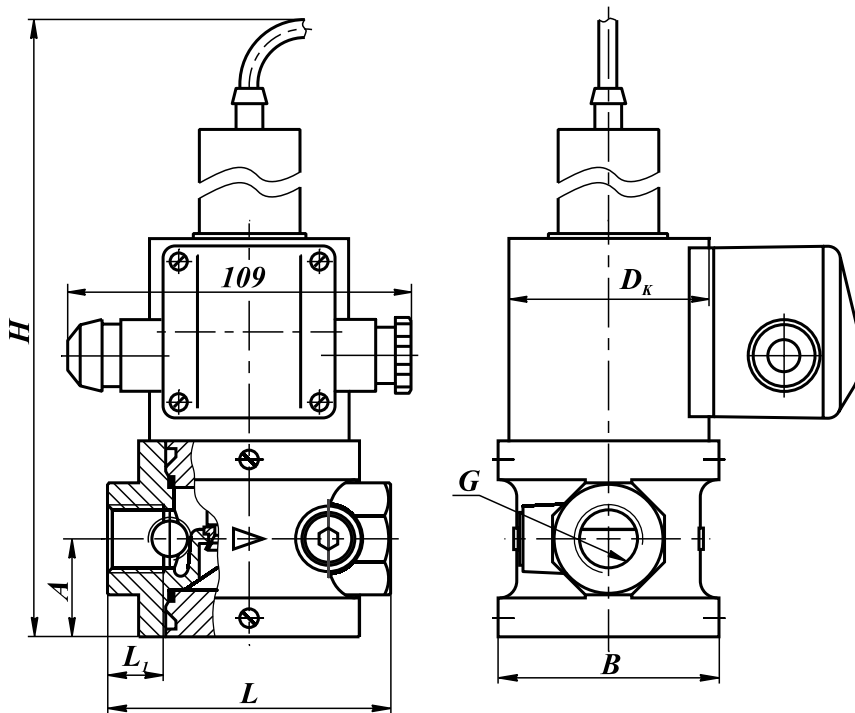


Рис. 20-5. Клапаны с ручным взводом электрического типа на DN 15 - 32 муфтовые в стальном корпусе с датчиком положения

Наименование клапана	DN	Диапазон присоедин. давления, МПа	G, дюйм	Размеры, мм						Потребляемая мощность, Вт, не более*	Масса, кг	Коэффициент сопротивления	Рис.
				L	L <sub>1</sub>	B	D <sub>к</sub>	H	A				
ВН <sup>1/2</sup> Р-4П ст.	15	0...0,4	1/2	91	18	71	65	231	31,5	25 / 12,5	2,8	5,2	20-5
ВН <sup>1/2</sup> Р-6П ст.		0...0,6				80	80	260			4,4		
ВН <sup>3/4</sup> Р-4П ст.	20	0...0,6	3/4	105	21	71	65	231	35	35 / 17,5	2,8	8,0	
ВН <sup>3/4</sup> Р-6П ст.		0...0,02				80	260	4,4					
ВН1Р-4П ст.	25	0...0,4	1	140	18	80	65	238	68	25 / 12,5	3,0	11,0	
ВН1Р-6П ст.		0...0,6				80	270	4,5					
ВН1 <sup>1/4</sup> Р-1П ст.	32	0...0,1	1 1/4	116	18	65	298	68	35 / 17,5	6,3	8,0		
ВН1 <sup>1/4</sup> Р-3П ст.		0...0,3				80							
ВН1 <sup>1/4</sup> Р-6П ст.		0...0,6				80							

\* Первое значение потребляемой мощности соответствует моменту открытия клапана; второе значение - после перехода клапана в режим энергосбережения.

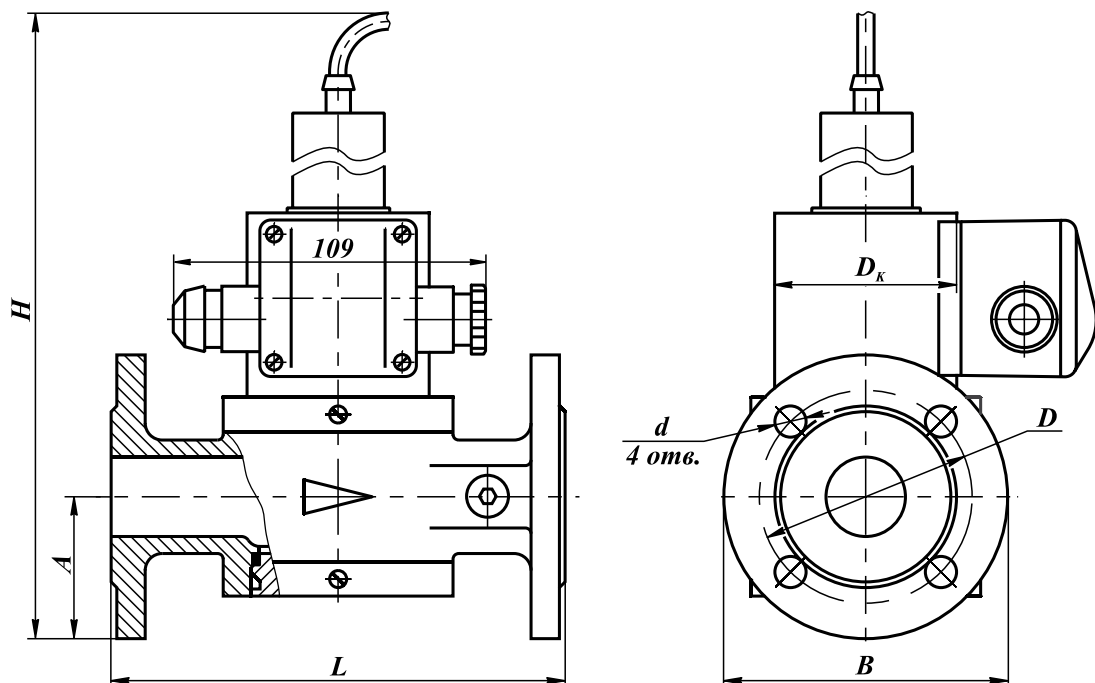


Рис. 20-6. Клапаны с ручным взводом электрического типа на DN 15 - 25 фланцевые в стальном корпусе с датчиком положения

Наименование клапана	DN	Диапазон присоедин. давления, МПа	Размеры, мм							Потребляемая мощность, Вт, не более*	Масса, кг	Коэффициент сопротивления	Рис.
			L	B	D <sub>к</sub>	H	A	D	d				
ВН <sup>1/2</sup> Р-4П ст. фл.	15	0...0,4	146	80	65	237	40	55	11	25 / 12,5	3,7	4,1	20-6
ВН <sup>1/2</sup> Р-6П ст. фл.		0...0,6				243							
ВН <sup>3/4</sup> Р-4П ст. фл.	20	0...0,4	150	90	242	45	65	3,8	7,0				
ВН <sup>3/4</sup> Р-6П ст. фл.		0...0,6			248								
ВН1Р-4П ст. фл.	25	0...0,4	160	100	80	251	50	75	35 / 17,5	5,5	11,5		
ВН1Р-6П ст. фл.		0...0,6			279								

\* Первое значение потребляемой мощности соответствует моменту открытия клапана; второе значение - после перехода клапана в режим энергосбережения.

## КЛАПАНЫ ЭЛЕКТРОМАГНИТНЫЕ С РУЧНЫМ ВЗВОДОМ ЭЛЕКТРИЧЕСКОГО ТИПА СЕРИИ ВН ДВУХПОЗИЦИОННЫЕ ФЛАНЦЕВЫЕ (DN 32-100)

**Материал корпуса:**

легированная сталь

**Климатическое исполнение:**

У3.1 (-30...+40 °С);

У2 (-45...+40 °С);

УХЛ2 (-60...+40 °С)

**Напряжение питания:**

- 220 В, 50 Гц;

- 220 В пост. тока.

**Степень защиты:** IP65

**Область применения**

Данные клапаны предназначены для использования в системах управления потоками различных газовых сред, в том числе углеводородных газов, газовых фаз сжиженных газов, сжатого воздуха и других неагрессивных газов в качестве запорного органа, где необходимо гарантированное закрытие клапана при пропадании напряжения питания, а открытие возможно при воздействии оператора на орган (кнопку) управления.

Потребляемая мощность, Вт	Напряжение питания, В	Потребляемый ток, мА, не более
25 / 12,5	220	150
35 / 17,5		190
40 / 20		200
55 / 27,5		230
65 / 32,5		300
90 / 45		410

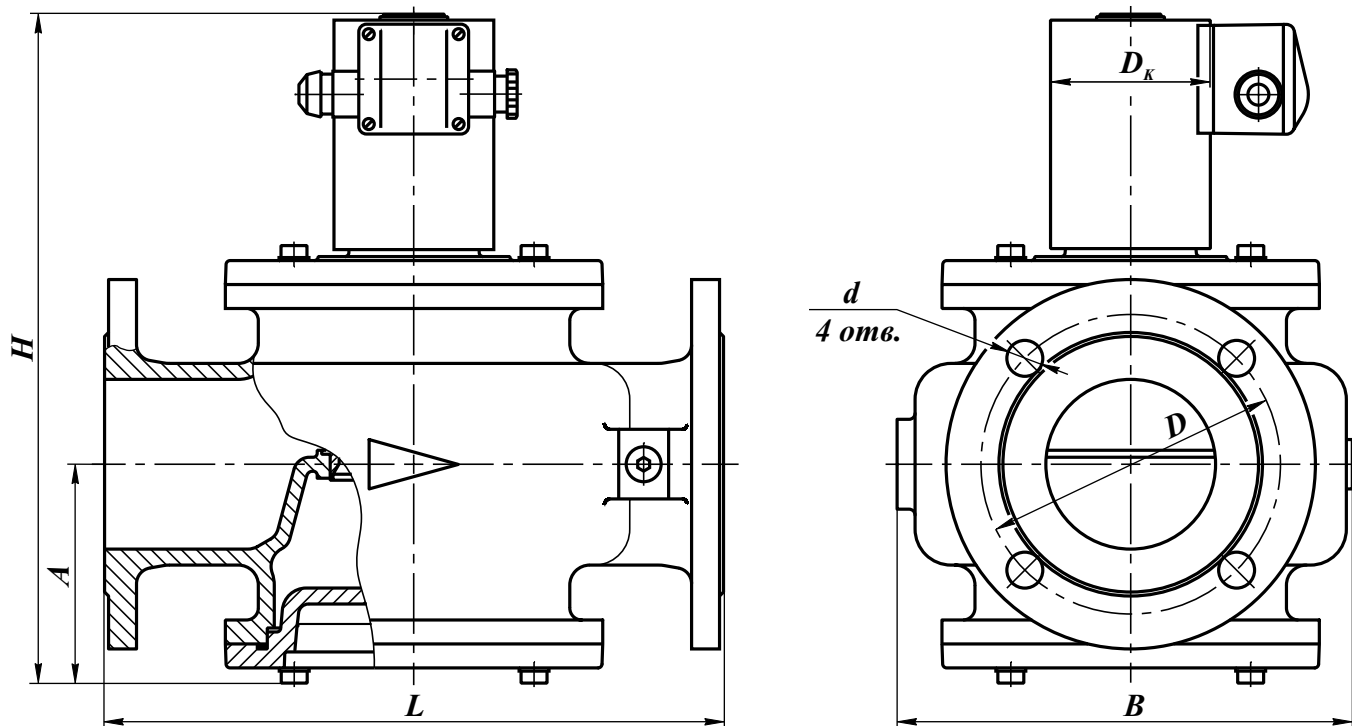


Рис. 20-7. Клапаны с ручным взводом электрического типа на DN 32 - 100 фланцевые в стальном корпусе

**Частота включений, 1/час, не более:** для исполнений до 0,3 МПа - 300 срабатываний;  
для исполнений до 0,6 МПа - 150 срабатываний.

**Полный ресурс, включений, не менее:** 500 000 (для DN 32, 40, 50);  
300 000 (для DN 65, 80, 100).

**Монтажное положение:** на горизонтальных и вертикальных участках трубопровода, за исключением, когда электромагнитная катушка направлена вниз.

Наименование клапана	DN	Диапазон присоедин. давления, МПа	Размеры, мм							Потребляемая мощность, Вт, не более*	Масса, кг	Коэффициент сопротивления
			L	B	D <sub>к</sub>	H	A	D	d			
ВН1 <sup>1</sup> / <sub>4</sub> Р-1 ст. фл.	32	0...0,1	190	121	65	202	70	90	14	25 / 12,5	4,2	11,5
ВН1 <sup>1</sup> / <sub>4</sub> Р-3 ст. фл.		0...0,3			80					35 / 17,5	5,0	
ВН1 <sup>1</sup> / <sub>4</sub> Р-6 ст. фл.		0...0,6										
ВН1 <sup>1</sup> / <sub>2</sub> Р-1 ст. фл.	40	0...0,1	210	160	65	215	75	100	14	25 / 12,5	10,2	7,0
ВН1 <sup>1</sup> / <sub>2</sub> Р-2 ст. фл.		0...0,2			80					35 / 17,5	10,8	
ВН1 <sup>1</sup> / <sub>2</sub> Р-3 ст. фл.		0...0,3										
ВН1 <sup>1</sup> / <sub>2</sub> Р-6 ст. фл.		0...0,6			235					40 / 20	12,2	
ВН2Р-1 ст. фл.	50	0...0,1	240	155	65	236	87	110	14	25 / 12,5	12,5	7,9
ВН2Р-2 ст. фл.		0...0,2										
ВН2Р-3 ст. фл.		0...0,3										
ВН2Р-6 ст. фл.		0...0,6			256					40 / 20	14,5	
ВН2 <sup>1</sup> / <sub>2</sub> Р-1 ст.	65	0...0,1	270	200	80	290	94	130	14	55 / 27,5	18,5	8,9
ВН2 <sup>1</sup> / <sub>2</sub> Р-3 ст.		0...0,3			305	65 / 32,5				19,0		
ВН2 <sup>1</sup> / <sub>2</sub> Р-6 ст.		0...0,6				21,0						
ВН3Р-1 ст.	80	0...0,1	310	230		338	112	150	18	65 / 32,5	29,6	8,1
ВН3Р-3 ст.		0...0,3			100	343				90 / 45	32,0	
ВН3Р-6 ст.		0...0,6								33,0		
ВН4Р-1 ст.	100	0...0,1	350	260	80	357	121	170	18	65 / 32,5	33,0	9,0
ВН4Р-3 ст.		0...0,3			100	362				90 / 45	35,4	
ВН4Р-6 ст.		0...0,6								37,0		

\* Первое значение потребляемой мощности соответствует моменту открытия клапана; второе значение - после перехода клапана в режим энергосбережения.

**КЛАПАНЫ ЭЛЕКТРОМАГНИТНЫЕ С РУЧНЫМ ВЗВОДОМ  
ЭЛЕКТРИЧЕСКОГО ТИПА СЕРИИ ВН  
ДВУХПОЗИЦИОННЫЕ ФЛАНЦЕВЫЕ (DN 32-100)  
с датчиком положения**

**Материал корпуса:**

легированная сталь

**Климатическое исполнение:**

У3.1 (-30...+40 °С);

У2 (-45...+40 °С);

УХЛ2 (-60...+40 °С)

**Напряжение питания:**

- 220 В, 50 Гц;

- 220 В пост. тока.

**Степень защиты: IP65**

**Область применения**

Данные клапаны предназначены для использования в системах управления потоками различных газовых сред, в том числе углеводородных газов, газовых фаз сжиженных газов, сжатого воздуха и других неагрессивных газов в качестве запорного органа, где необходимо гарантированное закрытие клапана при пропадании напряжения питания, а открытие возможно при воздействии оператора на орган (кнопку) управления.



Потребляемая мощность, Вт	Напряжение питания, В	Потребляемый ток, мА, не более
25 / 12,5	220	150
35 / 17,5		190
40 / 20		200
55 / 27,5		230
65 / 32,5		300
90 / 45		410

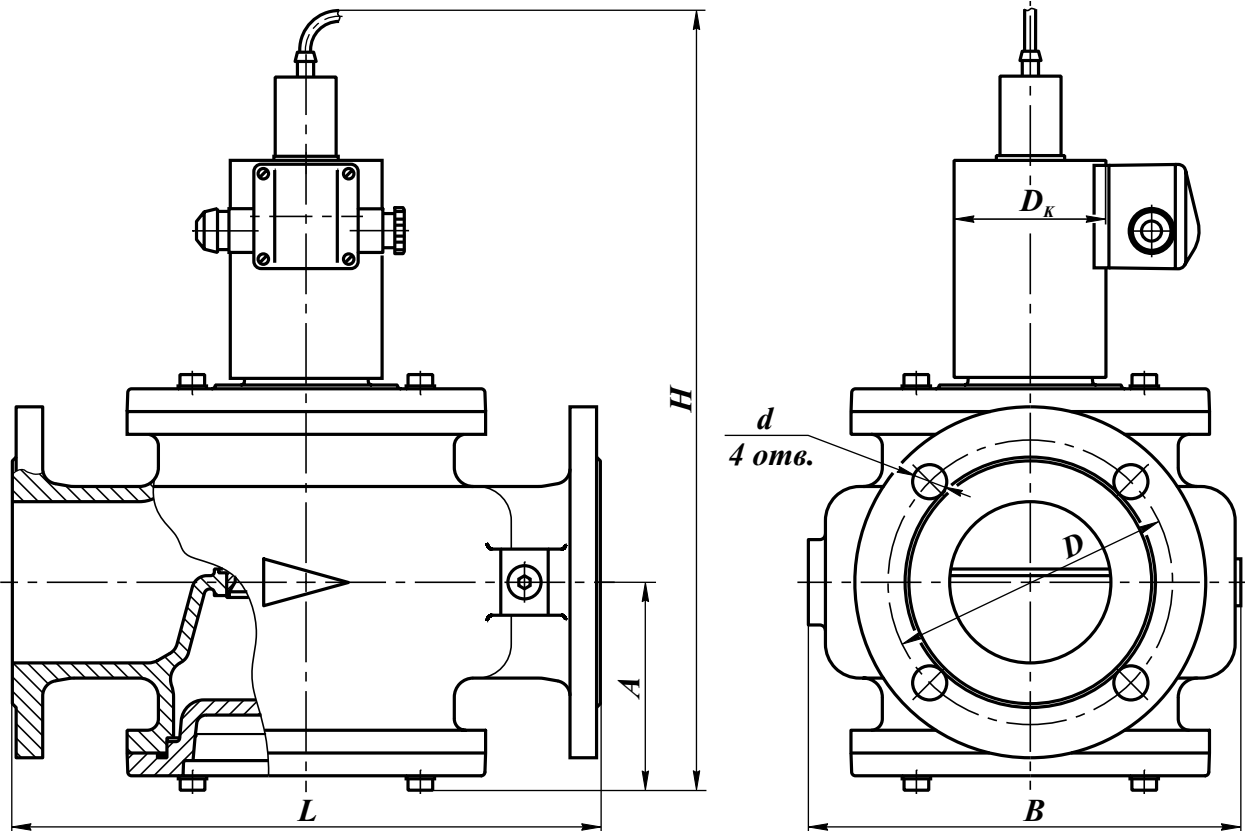


Рис. 20-8. Клапаны с ручным взводом электрического типа на DN 32 - 100 фланцевые в стальном корпусе с датчиком положения

**Частота включений, 1/час, не более:**

для исполнений до 0,3 МПа - 300 срабатываний;  
для исполнений до 0,6 МПа - 150 срабатываний.

**Полный ресурс, включений, не менее:**

500 000 (для DN 32, 40, 50);  
300 000 (для DN 65, 80, 100).

**Напряжение питания датчика положения:**

10...30 В постоянного тока

**Степень защиты датчика положения:**

IP68

**Тип датчика:** индуктивный (выходной ключ датчика открывается при срабатывании клапана)

**Монтажное положение:** на горизонтальных и вертикальных участках трубопровода, за исключением, когда электромагнитная катушка направлена вниз.

Наименование клапана	DN	Диапазон присоедин. давления, МПа	Размеры, мм							Потребляемая мощность, Вт, не более*	Масса, кг	Коэффициент сопротивления	
			L	B	D <sub>к</sub>	H	A	D	d				
ВН1 <sup>1</sup> / <sub>4</sub> Р-1П ст. фл.	32	0...0,1	190	121	65	300	70	90	14	25 / 12,5	4,5	11,5	
ВН1 <sup>1</sup> / <sub>4</sub> Р-3П ст. фл.		0...0,3			80					35 / 17,5	5,3		
ВН1 <sup>1</sup> / <sub>4</sub> Р-6П ст. фл.		0...0,6											
ВН1 <sup>1</sup> / <sub>2</sub> Р-1П ст. фл.	40	0...0,1	210	160	65	315	75	100	14	25 / 12,5	10,5	7,0	
ВН1 <sup>1</sup> / <sub>2</sub> Р-2П ст. фл.		0...0,2			80					35 / 17,5	11,1		
ВН1 <sup>1</sup> / <sub>2</sub> Р-3П ст. фл.		0...0,3											
ВН1 <sup>1</sup> / <sub>2</sub> Р-6П ст. фл.		0...0,6			335					40 / 20	12,5		
ВН2Р-1П ст. фл.	50	0...0,1	240	155	65	336	87	110	14	25 / 12,5	12,8	7,9	
ВН2Р-2П ст. фл.		0...0,2											
ВН2Р-3П ст. фл.		0...0,3											
ВН2Р-6П ст. фл.		0...0,6			356					40 / 20	14,8		
ВН2 <sup>1</sup> / <sub>2</sub> Р-1П ст.	65	0...0,1	270	200	80	390	94	130	14	55 / 27,5	18,8	8,9	
ВН2 <sup>1</sup> / <sub>2</sub> Р-3П ст.		0...0,3			405					65 / 32,5	19,3		
ВН2 <sup>1</sup> / <sub>2</sub> Р-6П ст.		0...0,6									21,3		
ВН3Р-1П ст.	80	0...0,1	310	230		438	112	150	18	65 / 32,5	29,9	8,1	
ВН3Р-3П ст.		0...0,3			100					443	90 / 45		32,3
ВН3Р-6П ст.		0...0,6									33,3		
ВН4Р-1П ст.	100	0...0,1	350	260	80	457	121	170	18	65 / 32,5	33,3	9,0	
ВН4Р-3П ст.		0...0,3			100					462	90 / 45		35,7
ВН4Р-6П ст.		0...0,6									37,3		

\* Первое значение потребляемой мощности соответствует моменту открытия клапана; второе значение - после перехода клапана в режим энергосбережения.

## КЛАПАНЫ ЭЛЕКТРОМАГНИТНЫЕ С РУЧНЫМ ВЗВОДОМ ЭЛЕКТРИЧЕСКОГО ТИПА СЕРИИ ВН ДВУХПОЗИЦИОННЫЕ ФЛАНЦЕВЫЕ (DN 125-300)



### Область применения

Данные клапаны предназначены для использования в системах управления потоками различных газовых сред, в том числе углеводородных газов, газовых фаз сжиженных газов, сжатого воздуха и других неагрессивных газов в качестве запорного органа, где необходимо гарантированное закрытие клапана при пропадании напряжения питания, а открытие возможно при воздействии оператора на орган (кнопку) управления.

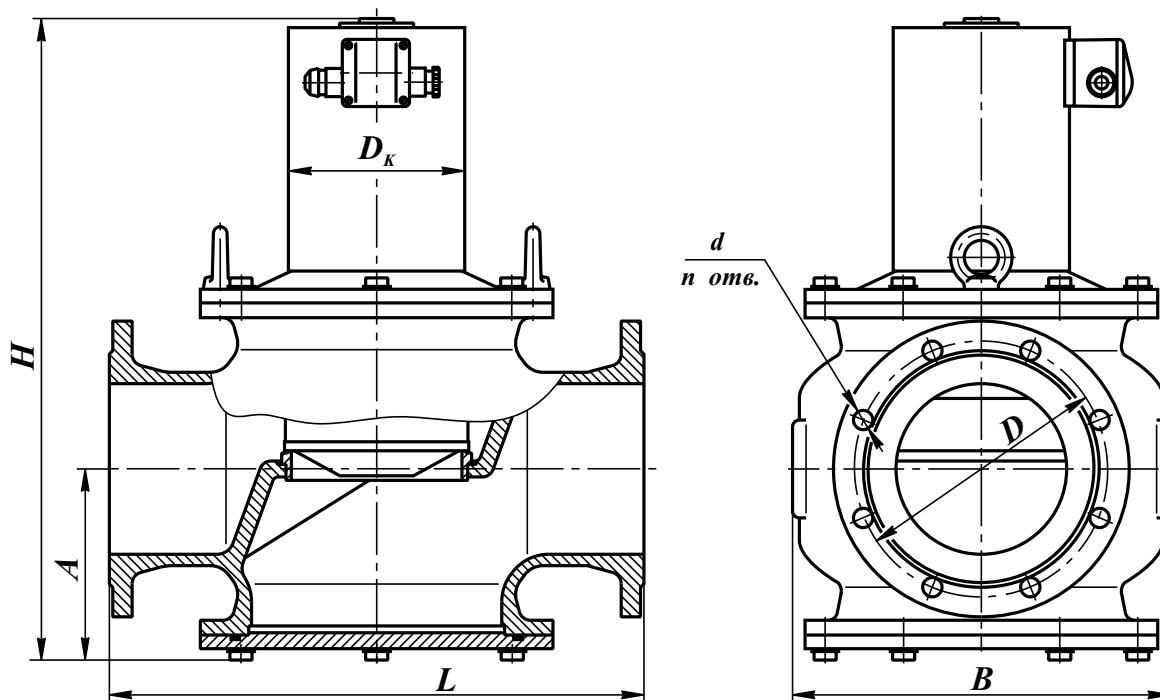


Рис. 20-9. Клапаны с ручным взводом электрического типа на DN 125 - 300 фланцевые в стальном корпусе

### Материал корпуса:

- легированная сталь (для DN 125 - 300);
- серый или высокопрочный чугун (только для DN 150, 200)

### Климатическое исполнение:

- УЗ.1 (-30...+40 °С);
- У2 (-45...+40 °С);
- УХЛ2 (-60...+40 °С).

### Степень защиты: IP65.

### Частота включений, 1/час, не более: 100

### Полный ресурс включений, не менее:

- 300 000 (для DN 125, 150, 200);
- 100 000 (для DN 250, 300).

### Монтажное положение:

- для DN 125, 200, 250, 300 - на горизонтальном трубопроводе (катушкой вверх);
- для DN 150 - на горизонтальных и вертикальных участках трубопровода, за исключением, когда электромагнитная катушка вниз.



Габаритные и присоединительные размеры клапанов фланцевых DN 125-300

Наименование клапана	DN	Диапазон присоедин. давления, МПа	Размеры, мм								Потребляемая мощность, Вт, не более*	Масса, кг	Коэффициент сопротивления
			L	B	D <sub>к</sub>	H	A	D	d	n			
ВН5Р-1 ст.	125	0...0,1	400	305	100	465	165	200	18	8	110 / 55	55	10
ВН5Р-3 ст.		0...0,3											
ВН5Р-6 ст.		0...0,6											
ВН6Р-1 ст.	150	0...0,1	470	330	155	561	168	225	18	8	120 / 60	104	7
ВН6Р-3 ст.		0...0,3											
ВН6Р-6 ст.		0...0,6											
ВН8Р-1 ст.	200	0...0,1	600	430	155	720	222	280	22	12	150 / 75	148	10
ВН8Р-3 ст.		0...0,3											
ВН8Р-6 ст.		0...0,6											
ВН10Р-1 ст.	250	0...0,1	700	550	215	855	298	350	22	12	180 / 90	280	10
ВН10Р-3 ст.		0...0,3											
ВН10Р-6 ст.		0...0,6											
ВН12Р-1 ст.	300	0...0,1	850	650	270	1030	330	400	22	12	220 / 110	420	10
ВН12Р-3 ст.		0...0,3											
ВН12Р-6 ст.		0...0,6											

\* Первое значение потребляемой мощности соответствует моменту открытия клапана; второе значение - после перехода клапана в режим энергосбережения.

Электрические характеристики

Потребляемая мощность, Вт	Напряжение питания, В	Потребляемый ток, мА, не более	Потребляемая мощность, Вт	Напряжение питания, В	Потребляемый ток, мА, не более
110 / 55	220	600	180 / 90	220	840
110	110	1200	180	110	1700
	24	5500		24	7800
120 / 60	220	650	220 / 110	220	950
120	110	1300	220	110	1900
	24	6000		24	9500
150 / 75	220	700	260 / 130	220	1180
150	110	1400	260	110	2360
	24	6500		24	10800

Для клапанов в стальном корпусе необходимо обязательно указывать материал корпуса: **сталь**.

Пример записи при заказе клапана электромагнитного двухпозиционного, нормально-закрытого, с ручным электрическим взводом, присоединительным диаметром 8 дюймов (DN 200), материал корпуса - сталь, рабочее давление 3 бар, вид климатического исполнения УЗ.1, напряжение питания 220 В, 50 Гц:

*Клапан ВН8Р-3 ст., УЗ.1, 220 В, 50 Гц, ТУ РБ 05708554.021-96.*

**КЛАПАНЫ ЭЛЕКТРОМАГНИТНЫЕ С РУЧНЫМ ВЗВОДОМ  
ЭЛЕКТРИЧЕСКОГО ТИПА СЕРИИ ВН  
ДВУХПОЗИЦИОННЫЕ ФЛАНЦЕВЫЕ (DN 125-300)  
с датчиком положения**



**Область применения**

Данные клапаны предназначены для использования в системах управления потоками различных газовых сред, в том числе углеводородных газов, газовых фаз сжиженных газов, сжатого воздуха и других неагрессивных газов в качестве запорного органа, где необходимо гарантированное закрытие клапана при пропадании напряжения питания, а открытие возможно при воздействии оператора на орган (кнопку) управления.

**Материал корпуса:**

- легированная сталь (для DN 125 - 300);
- серый или высокопрочный чугун (только для DN 150, 200)

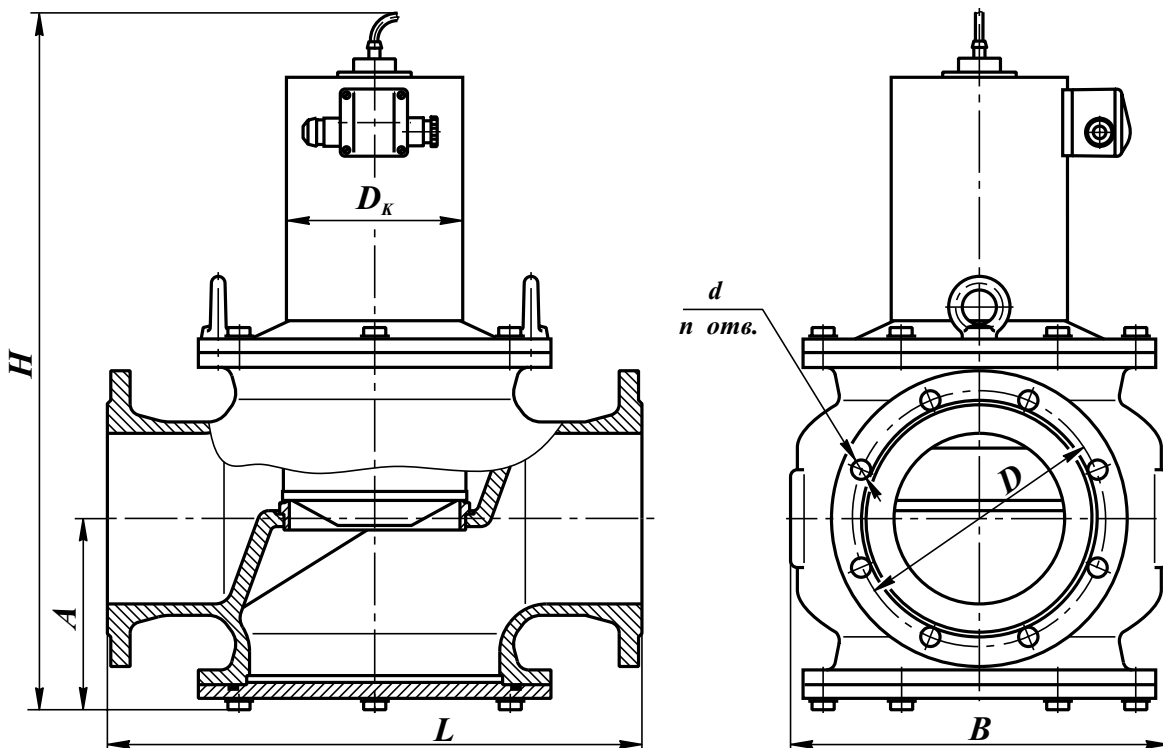


Рис. 20-10. Клапаны с ручным взводом электрического типа на DN 125 - 300 фланцевые в стальном корпусе с датчиком положения

**Климатическое исполнение:**

- УЗ.1 (-30...+40 °С);
- У2 (-45...+40 °С);
- УХЛ2 (-60...+40 °С).

**Степень защиты:** IP65.

**Частота включений, 1/час, не более:** 100

**Полный ресурс включений, не менее:**

- 300 000 (для DN 125, 150, 200);
- 100 000 (для DN 250, 300).

**Напряжение питания датчика положения:** 10...30 В пост. тока

**Степень защиты датчика положения:** IP68

**Тип датчика:** индуктивный (выходной ключ датчика открывается при срабатывании клапана)

**Монтажное положение:**

для DN 125, 200, 250, 300 - на горизонтальном трубопроводе (катушкой вверх);  
для DN 150 - на горизонтальных и вертикальных участках трубопровода, за исключением, когда электромагнитная катушка вниз.

Габаритные и присоединительные размеры клапанов фланцевых DN 125-300 с датчиком положения

Наименование клапана	DN	Диапазон присоедин. давления, МПа	Размеры, мм								Потребляемая мощность, Вт, не более*	Масса, кг	Коэффициент сопротивления
			L	B	D <sub>к</sub>	H	A	D	d	n			
ВН5Р-1П ст.	125	0...0,1	400	305	100	510	165	200	18	8	110 / 55	55	10
ВН5Р-3П ст.		0...0,3											
ВН5Р-6П ст.		0...0,6											
ВН6Р-1П ст.	150	0...0,1	470	330	155	605	168	225	18	8	120 / 60	104	7
ВН6Р-3П ст.		0...0,3											
ВН6Р-6П ст.		0...0,6											
ВН8Р-1П ст.	200	0...0,1	600	430	155	761	222	280	18	8	150 / 75	148	10
ВН8Р-3П ст.		0...0,3											
ВН8Р-6П ст.		0...0,6											
ВН10Р-1П ст.	250	0...0,1	700	550	215	895	298	350	22	12	180 / 90	280	10
ВН10Р-3П ст.		0...0,3											
ВН10Р-6П ст.		0...0,6											
ВН12Р-1П ст.	300	0...0,1	850	650	270	1070	330	400	22	12	220 / 110	420	10
ВН12Р-3П ст.		0...0,3											
ВН12Р-6П ст.		0...0,6											

\* Первое значение потребляемой мощности соответствует моменту открытия клапана; второе значение - после перехода клапана в режим энергосбережения.

Электрические характеристики

Потребляемая мощность, Вт	Напряжение питания, В	Потребляемый ток, мА, не более	Потребляемая мощность, Вт	Напряжение питания, В	Потребляемый ток, мА, не более
110 / 55	220	600	180 / 90	220	840
110	110	1200	180	110	1700
	24	5500		24	7800
120 / 60	220	650	220 / 110	220	950
120	110	1300	220	110	1900
	24	6000		24	9500
150 / 75	220	700	260 / 130	220	1180
150	110	1400	260	110	2360
	24	6500		24	10800

Для клапанов в стальном корпусе необходимо обязательно указывать материал корпуса: **сталь**.

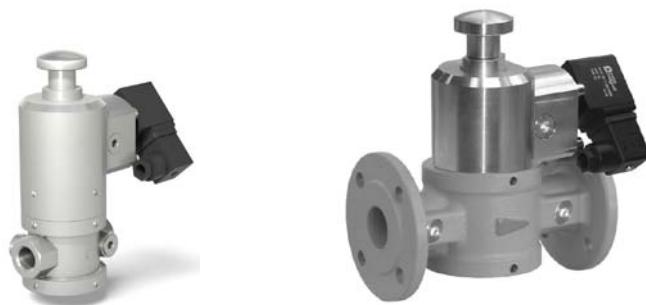
Пример записи при заказе клапана электромагнитного двухпозиционного, нормально-закрытого, с ручным электрическим взводом, присоединительным диаметром 10 дюймов (DN 250), материал корпуса - сталь, рабочее давление 1 бар, оснащенного датчиком положения, вид климатического исполнения У2, напряжение питания 220 В, 50 Гц:

*Клапан ВН10Р-1П ст., У2, 220 В, 50 Гц, ТУ РБ 05708554.021-96.*

## **КЛАПАНЫ ЭЛЕКТРОМАГНИТНЫЕ С РУЧНЫМ ВЗВОДОМ МЕХАНИЧЕСКОГО ТИПА СЕРИИ ВН ДВУХПОЗИЦИОННЫЕ (муфтовые DN 15-32, фланцевые DN 15-25)**

### **Область применения**

Данные клапаны предназначены для использования в системах управления потоками различных газовых сред, в том числе углеводородных газов, газовых фаз сжиженных газов, сжатого воздуха и других неагрессивных газов в качестве запорного органа.



### **Принцип работы клапанов без дополнительной блокировки:**

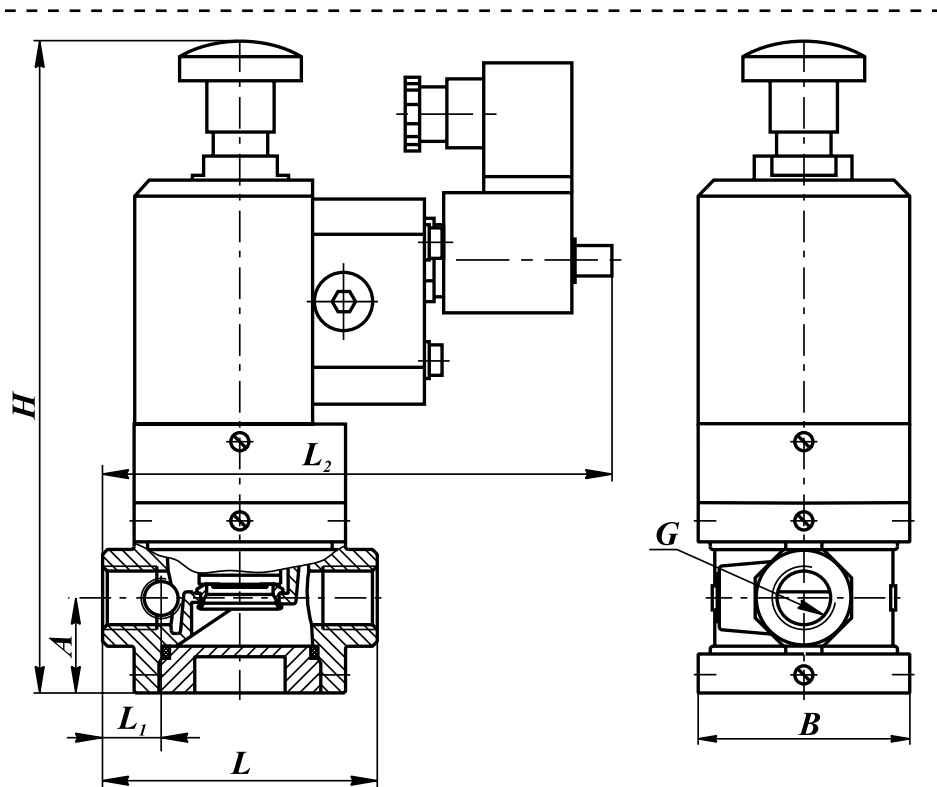
Для открытия клапана необходимо подать напряжение питания на электромагнитную катушку и поднять шток ручного взвода вверх до упора.

Закрытие клапана происходит при обесточивании электромагнитной катушки. Если катушка обесточена, клапан возможно открыть, но он не фиксируется в открытом положении.

### **Принцип работы клапанов с дополнительной блокировкой:**

Для открытия клапана необходимо подать напряжение питания на электромагнитную катушку и поднять шток ручного взвода вверх до упора.

Закрытие клапана происходит при обесточивании электромагнитной катушки. Если катушка обесточена, клапан открыть невозможно (шток ручного взвода заблокирован).



**Материал корпуса:**  
легированная сталь

**Климатическое исполнение:**  
УЗ.1 (-30...+40 °С)

**Напряжение питания:**  
- 220 В, 50 Гц;  
- 24 В пост. тока;  
- 12 В пост. тока.

**Потребляемая мощность:**  
18 Вт

**Степень защиты:** IP65

**Полный ресурс, не менее:**  
50 000 включений

**Время закрытия:**  
не более 1 с

**Монтажное положение:**  
любое, за исключением, когда электромагнитная катушка располагается ниже продольной оси клапана

Рис. 20-11. Клапаны с ручным взводом механического типа на DN 15 - 32 муфтовые в стальном корпусе

Габаритные и присоединительные размеры клапанов муфтовых с ручным взводом механического типа, DN 15-32

Наименование клапана	DN	Диапазон присоединительного давления, МПа	G, дюйм	Размеры, мм						Масса, кг	Коэффициент сопротивления
				L	L <sub>1</sub>	L <sub>2</sub>	B	H	A		
ВН <sup>1/2</sup> РМ-6 ст.	15	0...0,6	1/2	91	18	169	70	196	31,5	2,3	5,2
ВН <sup>3/4</sup> РМ-6 ст.	20		3/4								8,0
ВН1РМ-6 ст.	25		1	105	21	176	80	202	35	2,5	11,0
ВН1 <sup>1/4</sup> РМ-6 ст.	32		1 <sup>1/4</sup>	140	18	195	95	245	68	4,4	8,0

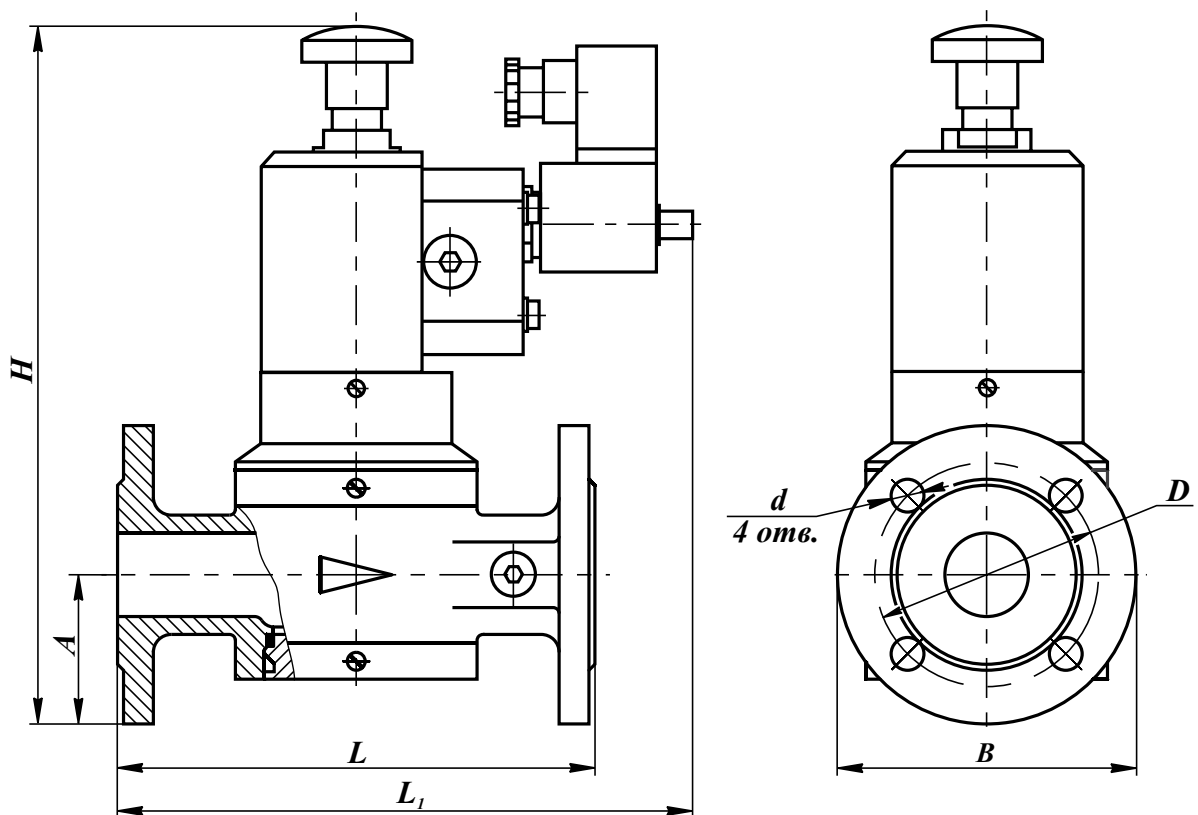


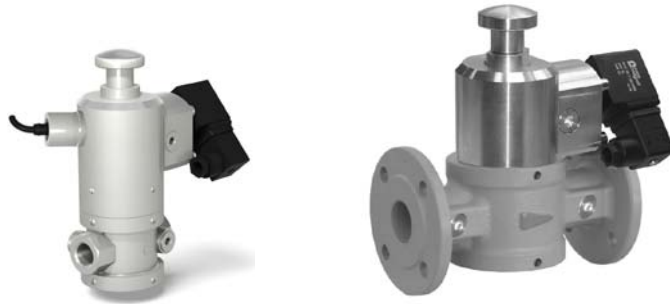
Рис. 20-12. Клапаны с ручным взводом механического типа на DN 15 - 25 фланцевые в стальном корпусе

Наименование клапана	DN	Диапазон присоединит. давления, МПа	Размеры, мм							Масса, кг	Коэффициент сопротивления
			L	L <sub>1</sub>	B	H	A	D	d		
ВН <sup>1/2</sup> РМ-6 ст. фл.	15	0...0,6	146	203	80	195	40	55	11	2,8	4,1
ВН <sup>3/4</sup> РМ-6 ст. фл.	20		150	205	90	205	45	65		3,0	7,0
ВН1РМ-6 ст. фл.	25		160	210	100	215	50	75		3,5	11,5

## КЛАПАНЫ ЭЛЕКТРОМАГНИТНЫЕ С РУЧНЫМ ВЗВОДОМ МЕХАНИЧЕСКОГО ТИПА СЕРИИ ВН ДВУХПОЗИЦИОННЫЕ с датчиком положения (муфтовые DN 15-32, фланцевые DN 15-25)

### Область применения

Данные клапаны предназначены для использования в системах управления потоками различных газовых сред, в том числе углеводородных газов, газовых фаз сжиженных газов, сжатого воздуха и других неагрессивных газов в качестве запорного органа.



### Принцип работы клапанов без дополнительной блокировки:

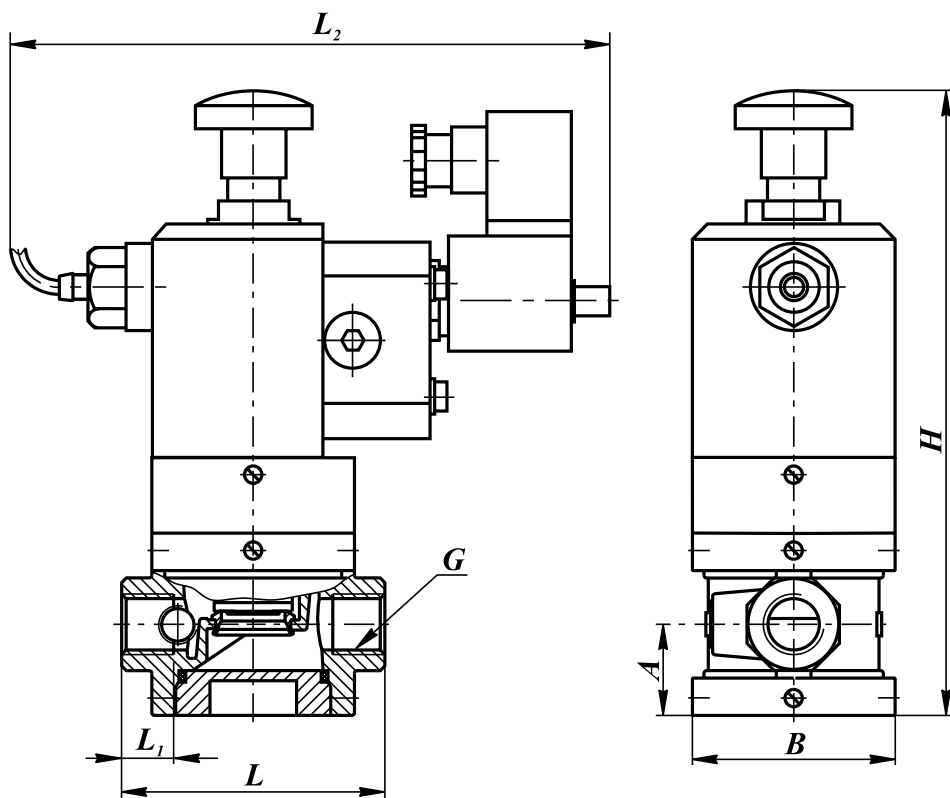
Для открытия клапана необходимо подать напряжение питания на электромагнитную катушку и поднять шток ручного взвода вверх до упора.

Закрытие клапана происходит при обесточивании электромагнитной катушки. Если катушка обесточена, клапан возможно открыть, но он не фиксируется в открытом положении.

### Принцип работы клапанов с дополнительной блокировкой:

Для открытия клапана необходимо подать напряжение питания на электромагнитную катушку и поднять шток ручного взвода вверх до упора.

Закрытие клапана происходит при обесточивании электромагнитной катушки. Если катушка обесточена, клапан открыть невозможно (шток ручного взвода заблокирован).



### Материал корпуса:

легированная сталь

### Климатическое исполнение:

УЗ.1 (-30...+40 °С)

### Напряжение питания:

- 220 В, 50 Гц
- 24 В пост. тока;
- 12 В пост. тока.

### Потребляемая мощность:

18 Вт

### Степень защиты:

IP65

### Полный ресурс, не менее:

50 000 включений

### Время закрытия:

не более 1 с

### Монтажное положение:

любое, за исключением, когда электромагнитная катушка располагается ниже продольной оси клапана

Рис. 20-13. Клапаны с ручным взводом электрического типа на DN 15 - 32 муфтовые в стальном корпусе с датчиком положения

**Напряжение питания датчика положения:** 10...30 В постоянного тока

**Степень защиты датчика положения:** IP68

**Тип датчика:** индуктивный (выходной ключ датчика открывается при срабатывании клапана)

Габаритные и присоединительные размеры клапанов муфтовых с ручным взводом механического типа с датчиком положения, DN 15-32

Наименование клапана	DN	Диапазон присоединительного давления, МПа	G, дюйм	Размеры, мм						Масса, кг	Коэффициент сопротивления
				L	L <sub>1</sub>	L <sub>2</sub>	B	H	A		
ВН <sup>1</sup> / <sub>2</sub> РМ-6П ст.	15	0...0,6	1/2	91	18	210	70	196	31,5	2,6	5,2
ВН <sup>3</sup> / <sub>4</sub> РМ-6П ст.	20		3/4								8,0
ВН1РМ-6П ст.	25		1	105	21		80	202	35	2,8	11,0
ВН1 <sup>1</sup> / <sub>4</sub> РМ-6П ст.	32		1 1/4	140	18		95	245	68	4,7	8,0

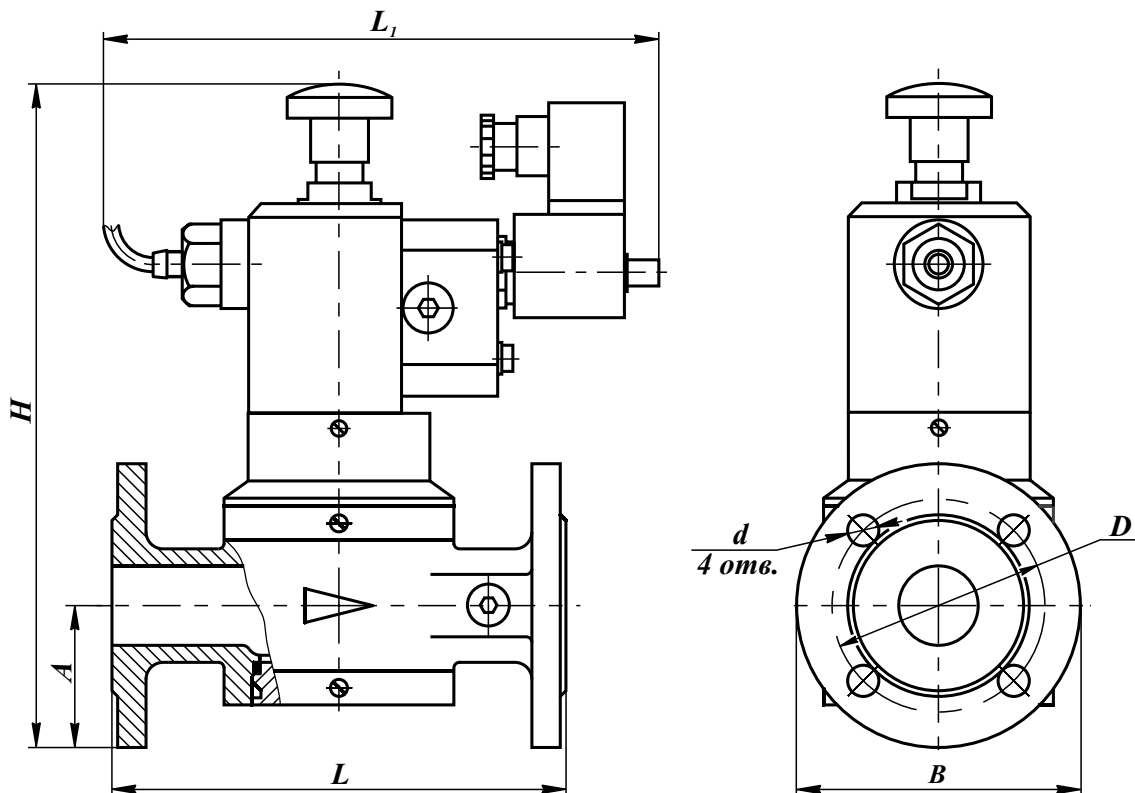


Рис. 20-14. Клапаны с ручным взводом механического типа на DN 15-25 фланцевые в стальном корпусе с датчиком положения

Наименование клапана	DN	Диапазон присоединит. давления, МПа	Размеры, мм							Масса, кг	Коэффициент сопротивления
			L	L <sub>1</sub>	B	H	A	D	d		
ВН <sup>1</sup> / <sub>2</sub> РМ-6П ст. фл.	15	0...0,6	146	203	80	195	40	55	11	3,1	4,1
ВН <sup>3</sup> / <sub>4</sub> РМ-6П ст. фл.	20		150	205	90	205	45	65		3,3	7,0
ВН1РМ-6П ст. фл.	25		160	210	95	215	50	75		3,8	11,5

**КЛАПАНЫ ЭЛЕКТРОМАГНИТНЫЕ С РУЧНЫМ ВЗВОДОМ  
МЕХАНИЧЕСКОГО ТИПА СЕРИИ ВН  
ДВУХПОЗИЦИОННЫЕ (фланцевые DN 32-200)**

**Область применения**

Данные клапаны предназначены для использования в системах управления потоками различных газовых сред, в том числе углеводородных газов, газовых фаз сжиженных газов, сжатого воздуха и других неагрессивных газов в качестве запорного органа.

**Принцип работы клапанов без дополнительной блокировки:**

Для открытия клапана необходимо подать напряжение питания на электромагнитную катушку и поднять шток ручного взвода вверх до упора.

Закрытие клапана происходит при обесточивании электромагнитной катушки. Если катушка обесточена, клапан возможно открыть, но он не фиксируется в открытом положении.

**Принцип работы клапанов с дополнительной блокировкой:**

Для открытия клапана необходимо подать напряжение питания на электромагнитную катушку и поднять шток ручного взвода вверх до упора.

Закрытие клапана происходит при обесточивании электромагнитной катушки. Если катушка обесточена, клапан открыть невозможно (шток ручного взвода заблокирован).



**Материал корпуса:** легированная сталь

**Климатическое исполнение:**  
УЗ.1 (-30...+40 °С)

**Потребляемая мощность:** 18 Вт

**Степень защиты:** IP65

**Напряжение питания:** 220 В, 50 Гц  
24 В пост. тока;  
12 В пост. тока.

**Полный ресурс, не менее:** 50 000 включений

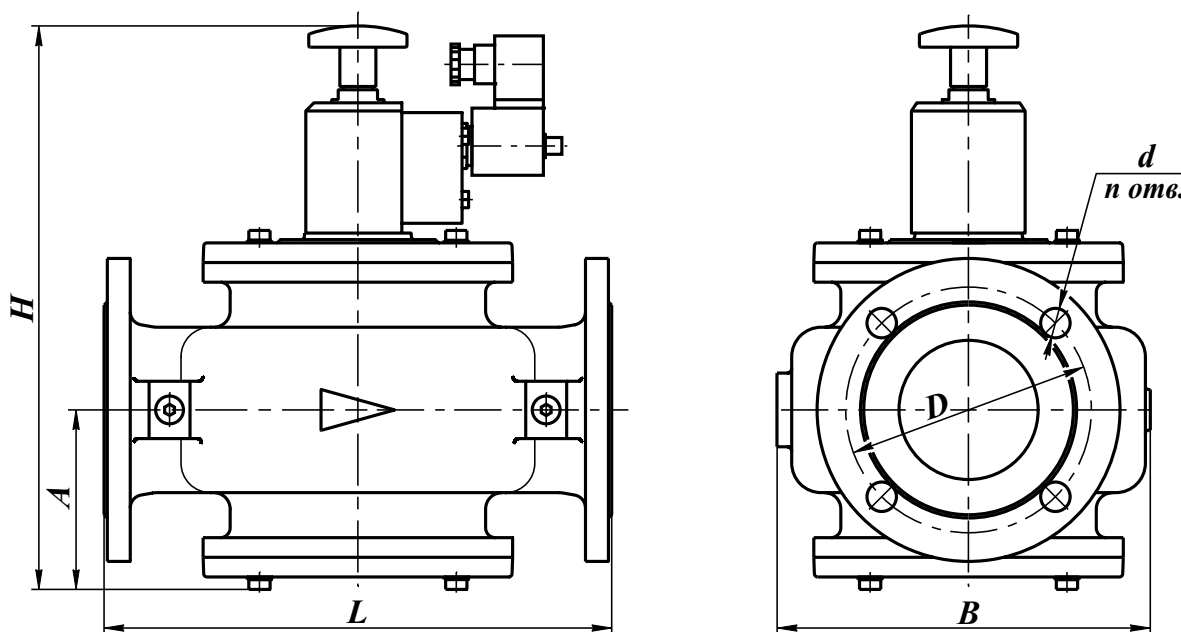


Рис. 20-15. Клапаны с ручным взводом механического типа на DN 32 - 100 фланцевые в стальном корпусе



**Время закрытия:** не более 1 с

**Монтажное положение:**

для DN 32, 40, 50, 65, 80, 100, 150 - на горизонтальных и вертикальных участках трубопровода, за исключением, когда электромагнитная катушка вниз;  
для DN 125, 200 - на горизонтальном трубопроводе (катушкой вверх).

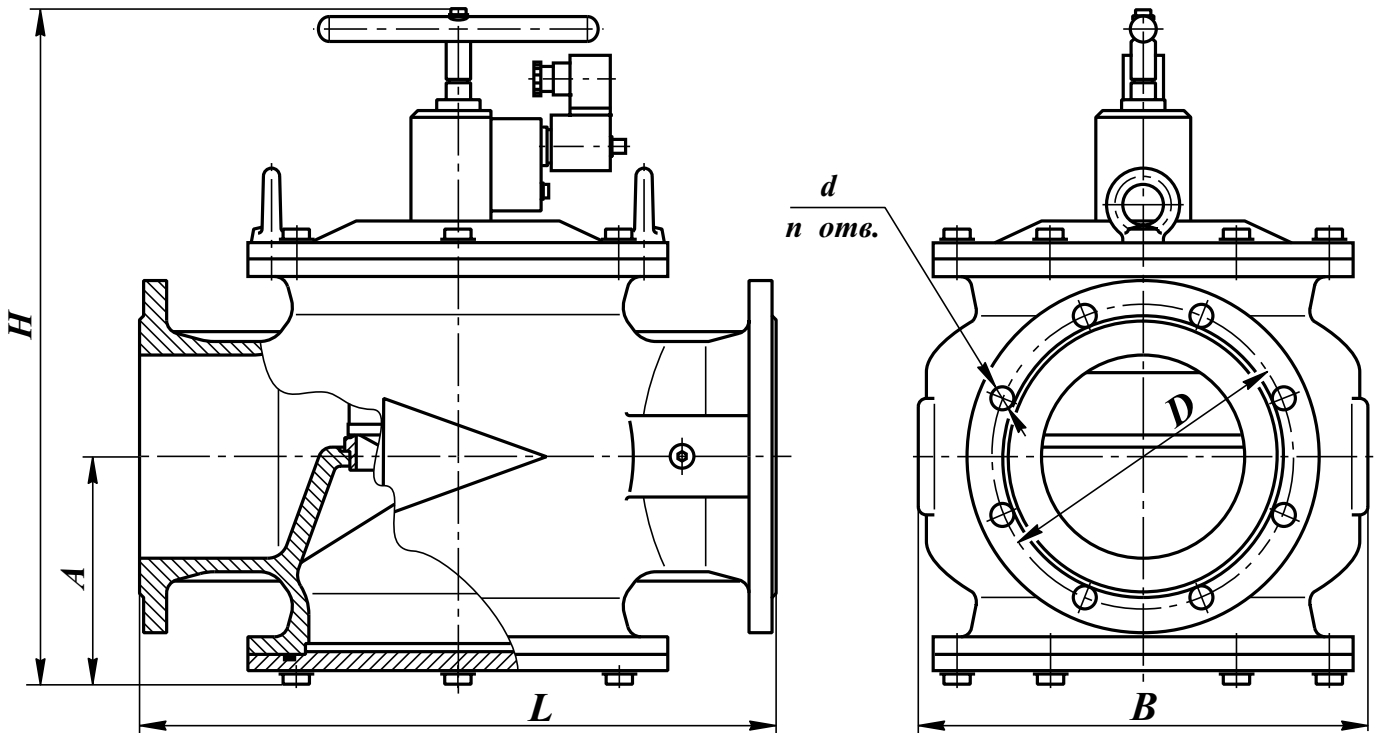


Рис. 20-16. Клапаны с ручным взводом механического типа на DN 125 - 200 фланцевые в стальном корпусе

Наименование клапана	DN	Диапазон присоедин. давления, МПа	Размеры, мм							Масса, кг	Коэффициент сопротивления	Рис.
			L	B	H	A	D	d	n			
ВН1 <sup>1</sup> / <sub>4</sub> РМ-6 ст. фл.	32	0,6	190	121	263	70	90	14	4	9,0	11,5	20-15
ВН1 <sup>1</sup> / <sub>2</sub> РМ-6 ст. фл.	40		210	160	275	75	100			12,8	7,0	
ВН2РМ-6 ст. фл.	50		240	155	297	87	110			13,5	7,9	
ВН2 <sup>1</sup> / <sub>2</sub> РМ-6 ст.	65		270	200	316	94	130			22,5	8,9	
ВН3РМ-6 ст.	80		310	230	350	112	150	18	8	31	8,1	20-16
ВН4РМ-6 ст.	100		350	260	368	121	170			35	9,0	
ВН5РМ-6 ст.	125		400	305	480	165	200	8	8	45	10,0	
ВН6РМ-6 ст.	150		470	330	500	168	225			85	7,0	
ВН8РМ-6 ст.	200		600	430	610	222	280			130	10,0	

**КЛАПАНЫ ЭЛЕКТРОМАГНИТНЫЕ С РУЧНЫМ ВЗВОДОМ  
МЕХАНИЧЕСКОГО ТИПА СЕРИИ ВН  
ДВУХПОЗИЦИОННЫЕ с датчиком положения (фланцевые DN 32-200)**

**Область применения**

Данные клапаны предназначены для использования в системах управления потоками различных газовых сред, в том числе углеводородных газов, газовых фаз сжиженных газов, сжатого воздуха и других неагрессивных газов в качестве запорного органа.

**Принцип работы клапанов без дополнительной блокировки:**

Для открытия клапана необходимо подать напряжение питания на электромагнитную катушку и поднять шток ручного взвода вверх до упора.

Закрытие клапана происходит при обесточивании электромагнитной катушки. Если катушка обесточена, клапан возможно открыть, но он не фиксируется в открытом положении.

**Принцип работы клапанов с дополнительной блокировкой:**

Для открытия клапана необходимо подать напряжение питания на электромагнитную катушку и поднять шток ручного взвода вверх до упора.

Закрытие клапана происходит при обесточивании электромагнитной катушки. Если катушка обесточена, клапан открыть невозможно (шток ручного взвода заблокирован).



**Материал корпуса:** легированная сталь

**Климатическое исполнение:**  
У3.1 (-30...+40 °С)

**Потребляемая мощность:** 18 Вт

**Степень защиты:** IP65

**Напряжение питания:** 220 В, 50 Гц  
24 В пост. тока;  
12 В пост. тока.

**Полный ресурс, не менее:** 50 000 включений

**Время закрытия:** не более 1 с

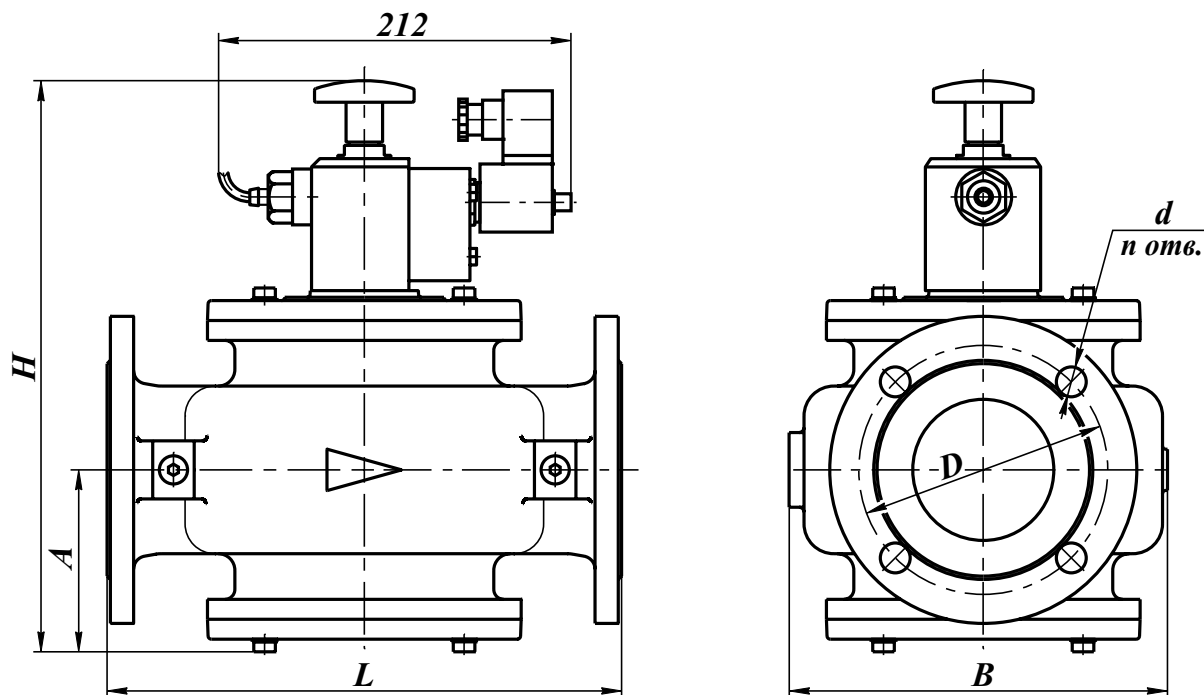


Рис. 20-17. Клапаны с ручным взводом механического типа на DN 32 - 100 фланцевые в стальном корпусе с датчиком положения

**Напряжение питания датчика положения:**

10...30 В постоянного тока

**Степень защиты датчика положения:** IP68

**Тип датчика:** индуктивный (выходной ключ датчика открывается при срабатывании клапана)

**Монтажное положение:**

для DN 32, 40, 50, 65, 80, 100, 150 - на горизонтальных и вертикальных участках трубопровода, за исключением, когда электромагнитная катушка вниз;

для DN 125, 200 - на горизонтальном трубопроводе (катушкой вверх).

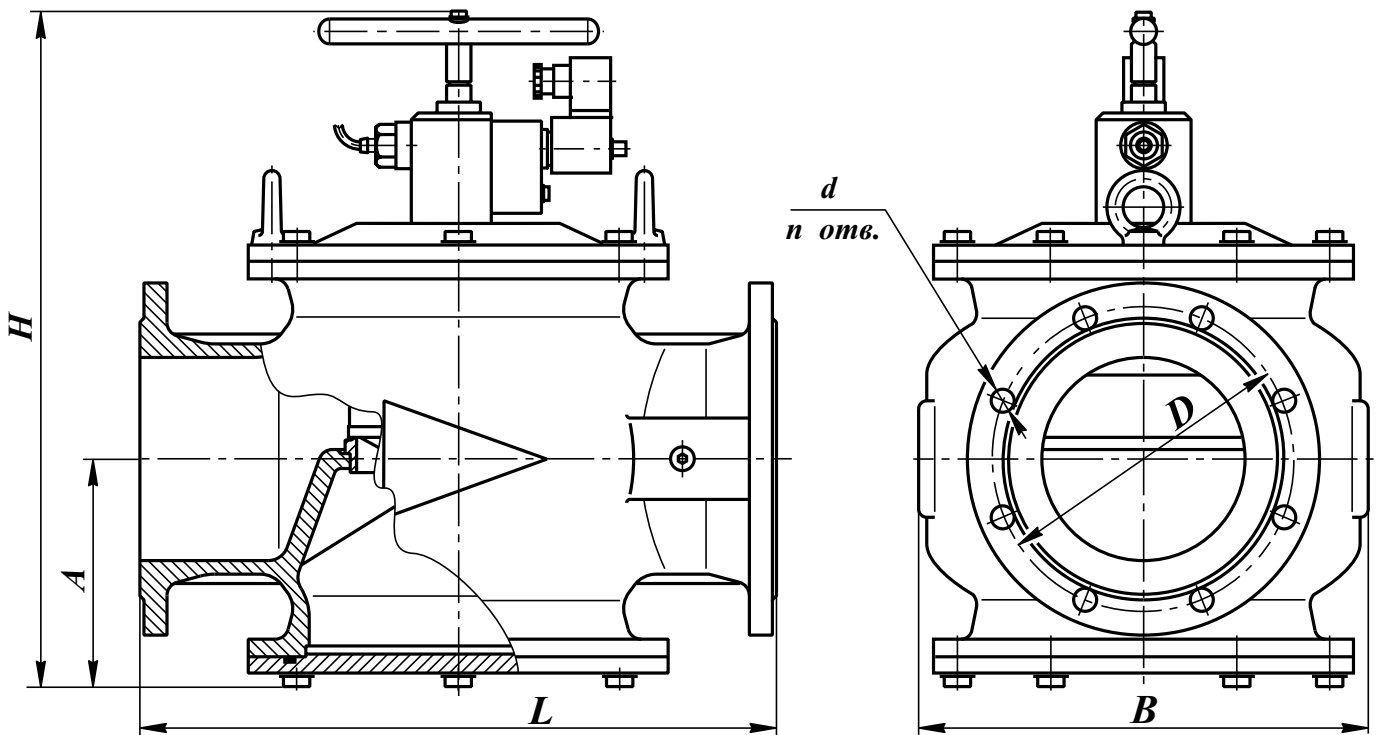


Рис. 20-18. Клапаны с ручным взводом механического типа на DN 125 - 200 фланцевые в стальном корпусе с датчиком положения

Наименование клапана	DN	Диапазон присоедин. давления, МПа	Размеры, мм							Масса, кг	Кoeffициент сопротивления	Рис.
			L	B	H	A	D	d	n			
ВН1 <sup>1</sup> / <sub>4</sub> РМ-6П ст. фл.	32	0,6	190	121	263	70	90	14	4	9,3	11,5	20-17
ВН1 <sup>1</sup> / <sub>2</sub> РМ-6П ст. фл.	40		210	160	275	75	100					
ВН2РМ-6П ст. фл.	50		240	155	297	87	110					
ВН2 <sup>1</sup> / <sub>2</sub> РМ-6П ст.	65		270	200	316	94	130					
ВН3РМ-6П ст.	80		310	230	350	112	150	18	8	31,3	8,1	20-18
ВН4РМ-6П ст.	100		350	260	368	121	170					
ВН5РМ-6П ст.	125		400	305	480	165	200					
ВН6РМ-6П ст.	150		470	330	500	168	225					
ВН8РМ-6П ст.	200		600	430	610	222	280			130	10,0	

